



Made in Belgium
by Sanutal

TALIN

Compact, efficiënt en duurzaam

Bespaar 1m² ruimte, plaats je **ventilatietoestel** aan het plafond.



SANUTAL 

uw flexibele partner
voor innovatieve HVAC projecten.

Inleiding

Sanutal is sinds 1993 een gerenommeerde fabrikant en distributeur betreffende HVAC. Meer dan 25 jaar geleden startte Tom van Gastel als producent en verdeler van talrijke soorten flexibels voor sanitair, verwarming en gas.

Ondertussen is het bedrijf uitgegroeid tot de geschikte partner voor innovatieve HVAC projecten.

Naast de flexibels startte Sanutal 15 jaar geleden met het invoeren van TiSun zonneboilers. Zo staan verschillende Europese parlementen, Nato, het kasteel van prinses Astrid en talrijke andere grote projecten op de referentielijst.

Eén van de grote voordelen aan Sanutal is dat zij alsook de enige op de markt zijn met een roofing service waarbij zij de panelen plaatsen op vraag van de installateur.

Van het ventilatie assortiment die Sanutal aanbiedt wordt het grootste deel op eigen bodem geproduceerd. Zo worden de gegalvaniseerde ronde en rechthoekige kanalen in het filiaal in Grobbendonk gefabriceerd. Daarnaast beschikken ze over een volledig assortiment van ronde, instort en maatwerk kanalen en toebehoren.

Het Tallinn ventilatietoestel werd in 2015 toegevoegd aan het assortiment. Ook deze wordt nog altijd in België geproduceerd.

De combinatie producent galva kanalen en ventilatie units maakt Sanutal uniek op de Belgische markt.

Had u graag meer informatie over ons productenassortiment?

Contacteer ons via

info@sanutal.be

+32 (0)3 355 21 00



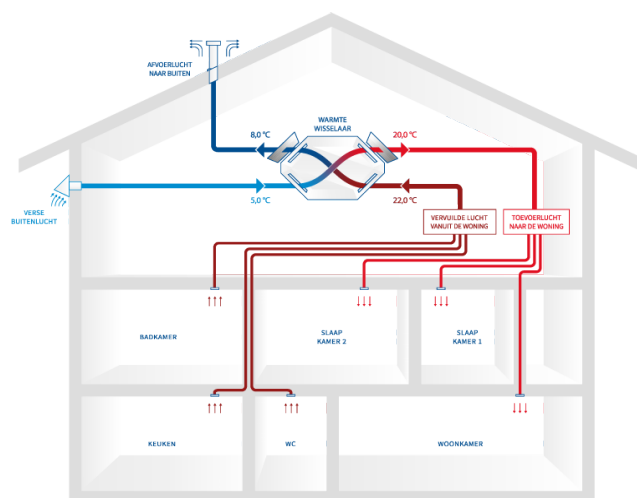
Wat is een ventilatietoestel type D?

In een woning krijg je te maken met 2 soorten ruimtes.

Er wordt gesproken van droge ruimtes en natte ruimtes.

Droge ruimtes zijn de ruimtes die voorzien worden van zuivere lucht (slaapkamer, bureau en woonkamer).

Daarnaast heb je **vochtige ruimtes** waar een afzuigstelsysteem de vervuilde lucht wegneemt (keuken, toilet, wasplaats, badkamer).



Pulsie en extractieventilator

Een ventilatietoestel type D beschikt over 2 ventilatoren en zorgt voor de afvoer van vervuilde lucht uit vochtige ruimtes en toevoer van zuivere lucht in droge ruimtes.

Hiervoor wordt geen gebruik gemaakt van raamroosters, maar een extra pulsie ventilator in het toestel. Zo is er **geen kans op tocht of koude inkomende lucht**.

Tegenstroom-warmtewisselaar

In de warmtewisselaar kruisen beide luchtstromen elkaar en **wordt tot 89% van de warmte van de uitgaande lucht overgedragen aan de inkomende zuivere lucht**.

Dit zorgt voor comfortabele temperaturen in je woning.

Automatische zomer bypass

Bij een zomer bypass detecteert het toestel een frissere temperatuur buiten in vergelijking met de binnentemperatuur. **Hierdoor wordt de buitenlucht niet verwarmd in de warmtewisselaar, maar wordt deze rechtstreeks in de woning verdeeld**.

Hang je ventilatietoestel aan het plafond en bespaar 1m².

De trend van de bouwsector is het beperken van de CO₂-uitstoot door middel van lage energie-woningen te ontwerpen. Deze goed geïsoleerde woningen, kantoren en werkruimtes hebben mechanische ventilatie nodig om een gezond binnenklimaat te behouden.

Meestal wordt het ventilatietoestel in de berging, zolder of garage geplaatst en neemt dit een deel van de ruimte in beslag. **Bij de lancering van de Tallinn was het doel niet alleen om de eindklant tevreden te houden met een laag verbruik, maar ook om niet te veel ruimte in beslag te nemen.**

Daarom heeft Sanutal ervoor gekozen een ventilatietoestel te ontwerpen die zowel aan het plafond als aan de wand gemonteerd kan worden.

Zo krijg je als eindklant 1 m² extra vrije ruimte en dus extra plaats om een wasmachine of extra koelkast te plaatsen, speelgoed van de kinderen te stockeren, een wijnrek te plaatsen,...

Compact, efficiënt en duurzaam zijn 3 woorden waarop de Tallinn inspeelt.



Tallinn, het meest compacte en efficiënte ventilatietoestel

Compact

De Tallinn is een zeer compact toestel om **zowel aan het plafond als aan de muur te monteren.**

Het toestel beschikt standaard over 2 voor-, 2 achter- en 2 zij-aansluitingen. Hierdoor kunnen de ventilatiekanalen voor de binnenruimtes aangesloten worden aan zowel de voorkant en/of zijkant. Dit zorgt ervoor dat de installatie in een zeer beperkte ruimte kan gerealiseerd worden.

De Tallinn weegt slechts 18kg!



Hoog rendement

De tegenstroom warmtewisselaar zorgt voor een **hoog warmte recuperatie rendement tot 89%**. Dit zorgt voor comfortabele temperaturen in je woning en zet ons naast de beste van de klas.

Geluidloos

De Tallinn behoort tot de units met het laagste kanaalgeluid op de markt!

De speciale positie van de twee ventilatoren zorgt dat het geluid eerst gedempt wordt door de warmtewisselaar en vervolgens pas de kanalen in gaat.

Eenvoudig te bedienen

De Tallinn kan bediend worden op verschillende manieren. Met een 4 standen-schakelaar, **smartphone app**, ingebouwde klok, domotica (0-10V aansluiting) of een digitaal touchscreen.

Makkelijk in onderhoud

De unit wordt in 8 op 10 situaties gemonteerd aan het plafond waardoor deze gemakkelijk te installeren is. **Via uitneembare stoppen zijn de filters op een eenvoudige manier bereikbaar** en vervangbaar.

Tallinn accessoires



RF zender

Standaard beschikt de Tallinn niet over een display waardoor hoofdzakelijk gekozen wordt voor de RF zender. Dit is een **4 standenschakelaar** in een Niko module met low, medium, high en boost knop. De boost knop zorgt ervoor dat gedurende 5 minuten de Tallinn in volle toeren draait.



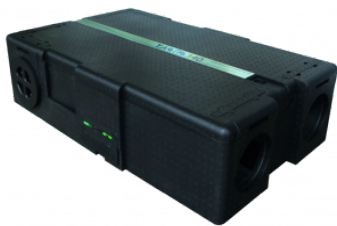
Filterset

Een filterset bestaat uit 3 G3 filters. Deze 3 filters kunnen gebruikt worden bij de 2 extractie aansluitingen (voor -en zij-aansluitingen) en de toevoer van zuivere lucht.



Combirooster

De combirooster is een gevelrooster waar **zowel de toe -en afvoer in terecht komt**. Langs de voorkant wordt de vervuilde lucht naar buiten geblazen en langs beide zij-kanten wordt de zuivere lucht naar binnen getrokken. **De combirooster bespaart in tijd, plaats en budget.**



Dummy

Dit werfstoestel heeft dezelfde vorm en aansluitingen zoals de Tallinn, maar is volledig leeg. **Hierdoor kan hij gebruikt worden door de installateur bij de montage van de kanalen**. Door de kanalen volledig aan te sluiten tot de dummy en gebruik te maken van het aansluitpakket kan je gemakkelijk de dummy/toestel loskoppelen.



Aansluitpakket

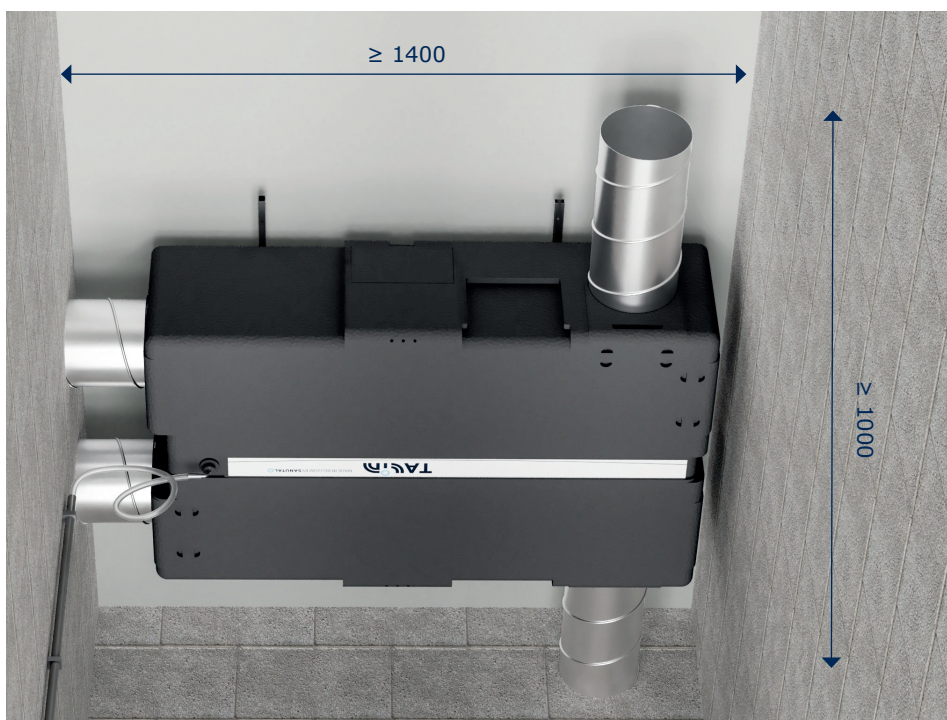
Een aansluitpakket bestaat uit 2 halve schalen en een ring. De ene halve schaal wordt geplaatst in de dummy/unit, de andere halve schaal wordt geplaatst in het kanaal. De 2 halve schalen worden met de ring aan elkaar bevestigd. **Wanneer de unit losgekoppeld moet worden voor onderhoud kan dit vanaf nu op een eenvoudige manier zonder ook maar één kanaal los te maken.**

Hoeveel plaats moet ik voorzien?

Plafondmontage voor-aansluiting

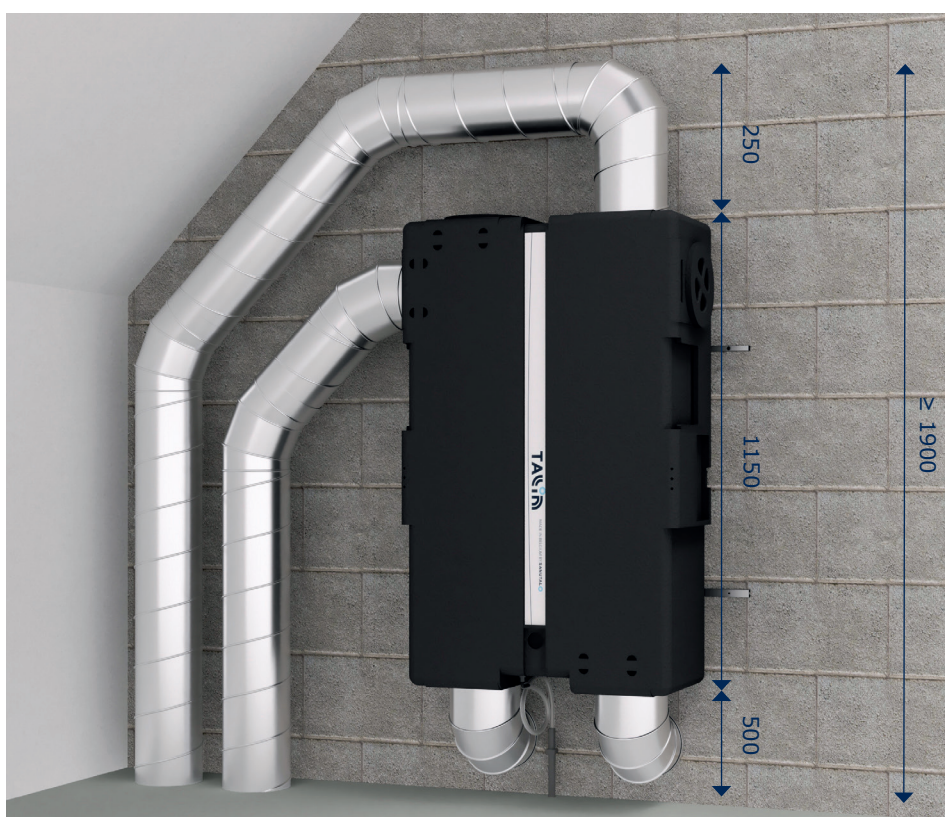


Plafondmontage zij-aansluiting





Wandmontage
boven-aansluiting



Wandmontage
combinatie voor- en
zij-aansluiting

Technische info

	Tallinn 340	Tallinn 480
Ventilator type	EBM-Papst type EC	EBM-Papst type EC
Netspanning	230 VAC	230 VAC
Frequentie	50 Hz	50 Hz
Bedieningsmogelijkheden	RF-bediening 4 standen-schakelaar, ingebouwde kloklogica, domotica (0-10V aansluiting), smartphone app, digitaal touchscreen	RF-bediening 4 standen-schakelaar, ingebouwde kloklogica, domotica (0-10V aansluiting), smartphone app, digitaal touchscreen
Type ventilator sturing	Constant toerental	Constant toerental
Thermisch rendement warmtewisselaar	90%	90%
Materiaal warmtewisselaar	Kunststof	Kunststof
CE-keuring	Ja	Ja
EPBD-keuring	Ja	Ja
Filtratie	G3	G3
Automatische bypass	Ja	Ja
Max debiet	310 m ³ /h bij 150Pa	430 m ³ /h bij 150Pa
Max vermogen	171 Watt	340 Watt
Ethernet	Ja	Ja
SD kaart	Ja	Ja
RS485	Ja	Ja
USB aansluiting	Ja	Ja
Externe aansluitmogelijkheden	Calamiteitscontact, CO ₂ -sensor, vochtsensor, temperatuursensor, druksensor, PIR-sensor niet alle combinaties mogelijk	Calamiteitscontact, CO ₂ -sensor, vochtsensor, temperatuursensor, druksensor, PIR-sensor niet alle combinaties mogelijk
Digitaal bedieningspaneel	Optie	Optie
Montage mogelijkheden	Plafond en wand	Plafond en wand
Afmetingen omkasting EPP	715 x 1150 x 295 mm	715 x 1150 x 295 mm
Gewicht toestel	18 kg	18kg

Specificaties

Tallinn 340					Tallinn 480		
1	2	3	4	EPBD-gegevens	1	2	3
75	250	300	340	m ³ /h	100	250	466
88%	83%	81%	80%	Rendement	89%	84%	78%
86 Watt / ventilator				Max Vermogen	173 Watt / ventilator		
Ja				Auto. sturing	Neen		
100% volledig				Bypass	100% volledig		

1	2	3	4	Specificaties	1	2	3
75	250	300	340	m ³ /h	100	250	466
18,5W	80W	152,6W	167,5W	Vermogen [W]	26,3W	92,8W	343,4W
17,2	48,5	49	50,6	Omkastig geluidsdruk [db(A)]	21,2	44,7	57,3
16,5	41,5	46	51,7	Extractie geluidsdruk [db(A)]	238	41,8	56,9
19,5	57	58	59,5	Pulsie geluidsdruk [db(A)]	27,2	54	70,8
90%	85%	83%	82%	Rendement EN 308	90%	85%	80%

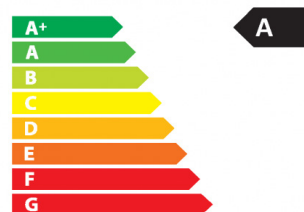
Energieprestatie

Energielabel

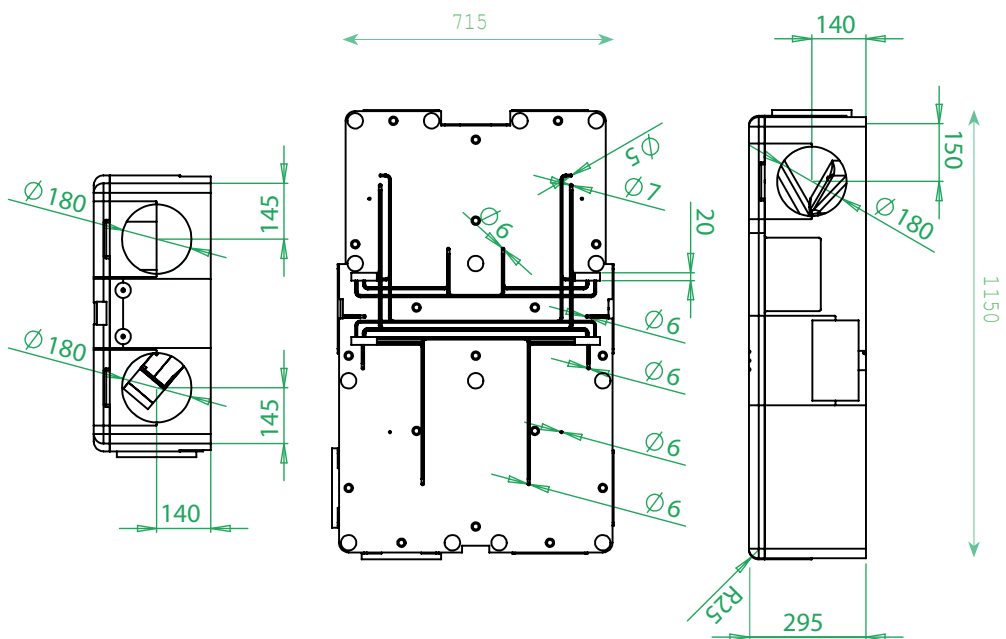
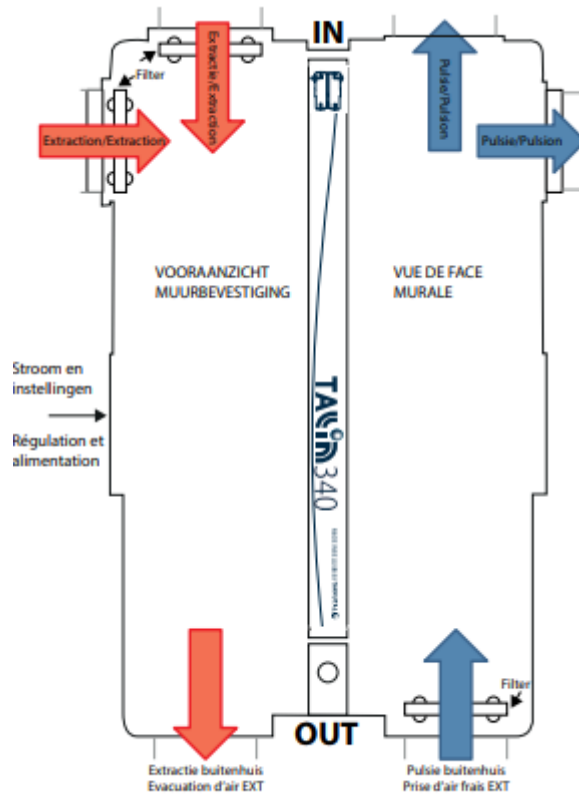
Het energielabel houdt rekening met het maximum debiet die gehaald kan worden door je ventilatietoestel.

Vanaf 1 januari 2016 is Sanutal als ventilatiefabrikant verplicht een energielabel te voorzien voor alle residentiële ventilatiesystemen.

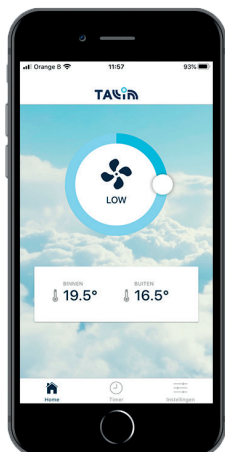
Je vindt er onder andere de energieklasse, maximum debiet en geluidsproductie van het toestel op.



Technische afmetingen



Tallinn app



C'est simple comme bonjour.

Het Tallinn ventilatietoestel kan bediend worden met een smartphone of tablet. Hiermee kan je volgende zaken doen:

- Het ventilatietoestel vanop afstanden bedienen binnen het Wifi-netwerk.
- De werking van je ventilatietoestel controleren zoals sensoren, vorstbeveiliging, bypass, duur van boost en temperatuur.
- Een kloklogica instellen voor de volledige week
- Het toestel configureren als installateur



Een offerte in slechts 5 minuten...

Een offerte opmaken

Het uitrekenen van een ventilatiesysteem kan heel wat tijd in beslag nemen. Daarom heeft Sanutal een eenvoudige berekeningstool ontwikkeld die je helpt een bruto offerte te maken in slechts 5 minuten. Deze is terug te vinden in het **MySanutal** portaal op www.sanutal.be

Wat heb je hiervoor nodig?

- Het bouwplan van de woning
- EPB startverklaring met ventilatievoorontwerp

Het resultaat is een offerte met onderstaande categorieën

- Raming kanalenpakket (Galva instortkanalen en/of ronde galva kanalen)
- Tallinn ventilatietoestel
- Doorvoer (dakdoorvoer, muurdoorvoer of combirooster)
- Opties (bediening, sensoren, ...)

Hierbij krijg je ook een debietberekening opgemaakt voor je volledige woning rekening houdende met de wettelijke minimum vereisten en balansventielen.

Legplannen

Eens de offerte is goedgekeurd helpt Sanutal je met het tekenen van het legplan. Hierbij voorziet Sanutal **een boorplan, legplan, 3D plan en gedetailleerde materiaallijst**.

Bovendien is dit ook geschikt om te verwerken in het ventilatievoorontwerp of ter ondersteuning bij de installatie.

Heb je nog een vraag bij het maken van een offerte?

Neem contact op met je Sanutal vertegenwoordiger.

Voorbeeld offerte incl. debietberekening

OFFERTE

Naam project

Installateur

Adres werf

Eigenaar

Type woning Half-open bebouwing
Aantal verd. Gelijkvloers +2
Plaats unit Bergzolder
Totaal pulsie 305 Totaal extractie 305

Overzicht offerte

Beschrijving	Prijs
--------------	-------

Kanalenpakket: alle kanalen, alle ventielen geluidsdempers
Gelijkvloers - Rond galva opbouwkanalen
Gelijkvloers +1 - Rond galva opbouwkanalen
Gelijkvloers +2 - Rond galva opbouwkanalen

Tallinn ventilatie unit
Tallinn 340

Dak- & muurdoorvoeren
Schuin dak
Schuin dak

Opties

Beschrijving	Prijs
Rf Zender 4 standen	

Voor akkoord:
datum & handtekening eindklant

De prijzen zijn bruto prijzen, exclusief BTW. Offerte 3 maanden geldig. Indien de prijzen van de leverancier zullen aangerekend worden aan uurloon met een minimum van 1 uur. Sanutal - Herentalsesteenweg 85 - 2280 Grobbendonk

DEBIET
BEREKENING

SANUTAL

VOLGENS NBN 50.001

Naam project

Installateur

Adres werf

Eigenaar

Pulsie	305	m³/h
Extractie	305	m³/h

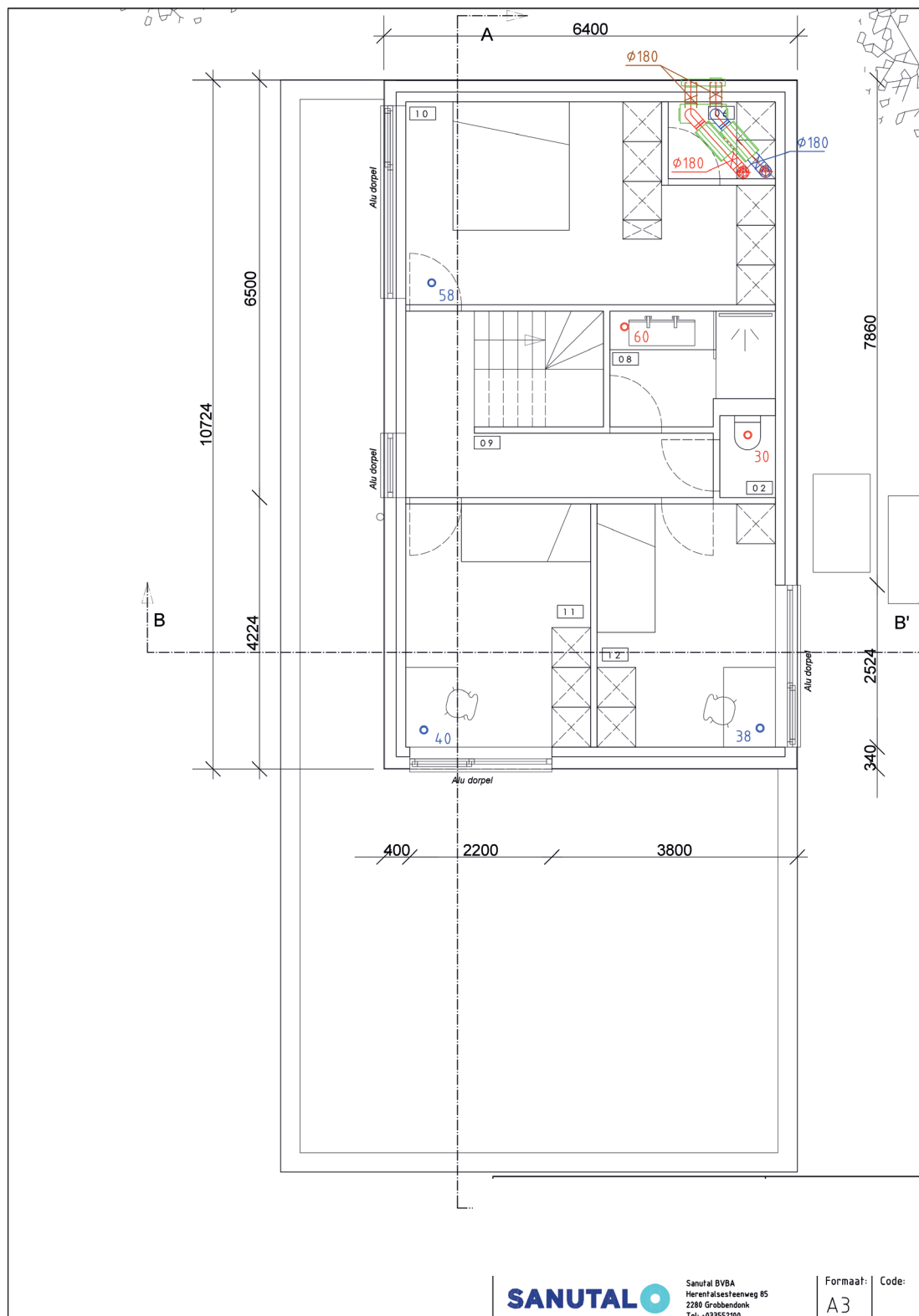
Overzicht

Datum 14/03/2019

Kamer	Oppervlakte m²	Wettelijke pulsie	Afgeronde pulsie	Wettelijke extractie	Afgeronde extractie	Aantal ventielen
Geljkvloers						
Open keuken	12.8	0	0	75	75	1
Woonkamer / Living	32	115	115	0	0	2
Was-, droogplaats	5	0	0	50	60	1
WC	1.5	0	0	25	25	1
Geljkvloers +1						
Badkamer	10	0	0	50	60	1
Slaapkamer 1	16	58	58	0	0	1
Slaapkamer 2	16.8	60	60	0	0	1
WC	1.4	0	0	25	25	1
Geljkvloers +2						
Slaapkamer 3	22	72	72	0	0	1
Badkamer	4.9	0	0	50	60	1

Sanutal - Herentalsesteenweg 85 - 2280 Grobbendonk - 03/355 21 00 - www.sanutal.be - info@sanutal.be

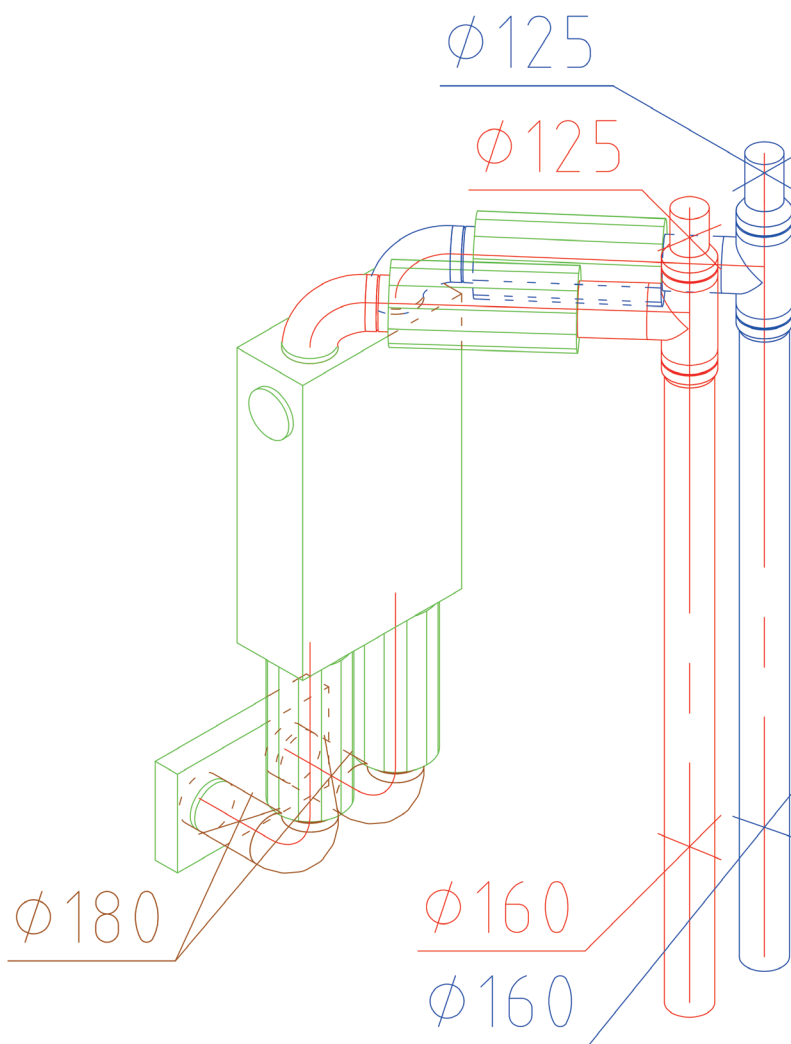
Voorbeeld legplan



SANUTAL

Sanutal BVBA
 Herentfaesstraatweg 85
 2280 Grobbendonk
 Tel: +033552100

Formaat: Code:
 A3

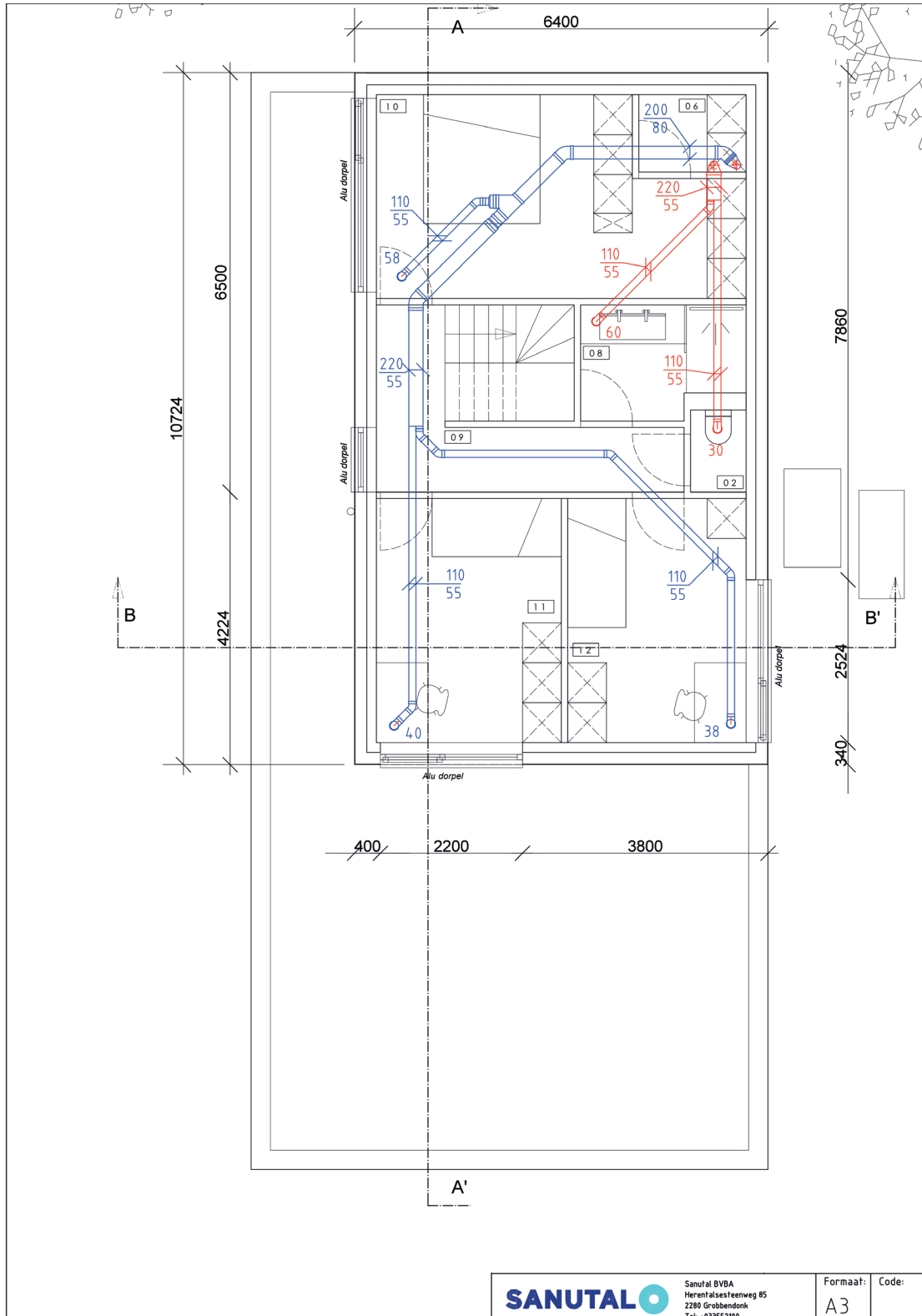


SANUTAL

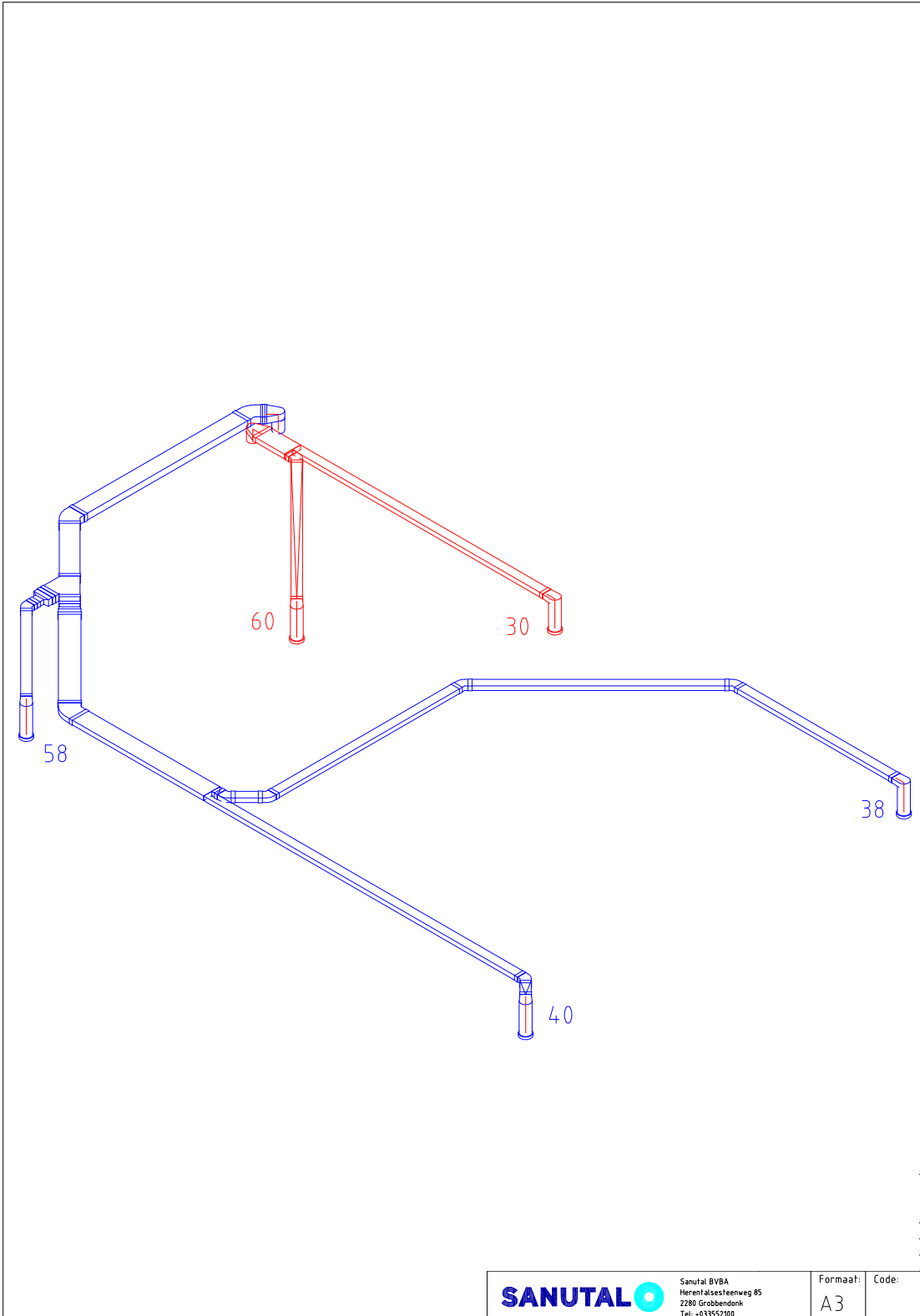
Sanutal BVBA
 Herentiaassteenweg 95
 2280 Grobbendonk
 Tel: +033552100

Formaat: L00E:
 A3

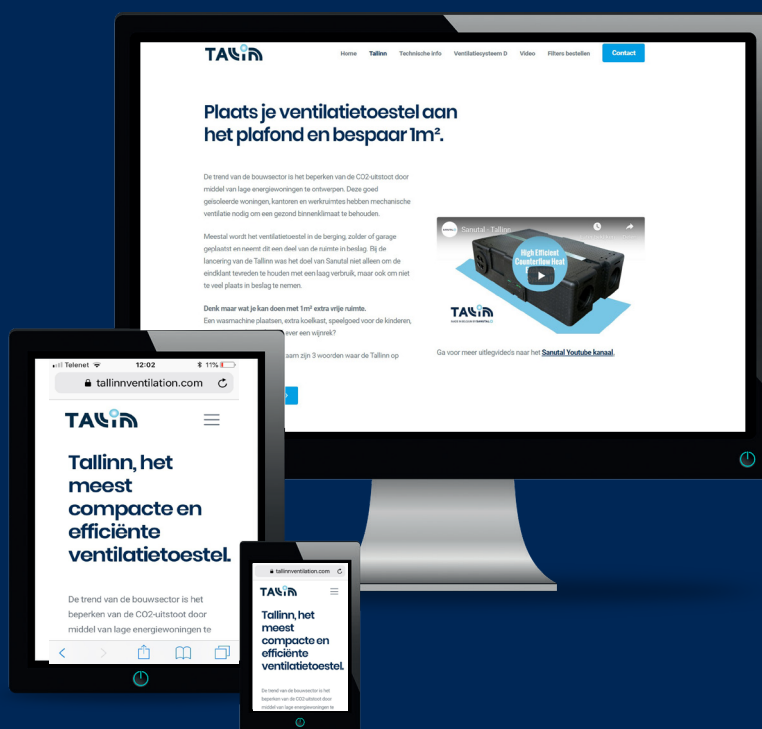
Voorbeeld legplan



	Sanutal BVBA Herentalssesteenweg 85 2280 Grobbendonk Tel: +033552100	Formaat:	Code:
		A3	



SANUTAL	Sanutal BVBA Herenialsesteenweg 85 Z280 Grobbendonk Tel: +323552100	Formaat:	Code:
		A3	



Voor meer informatie en handige documentatie,
neem een kijkje op onze Tallinn website.

www.tallinnventilation.com