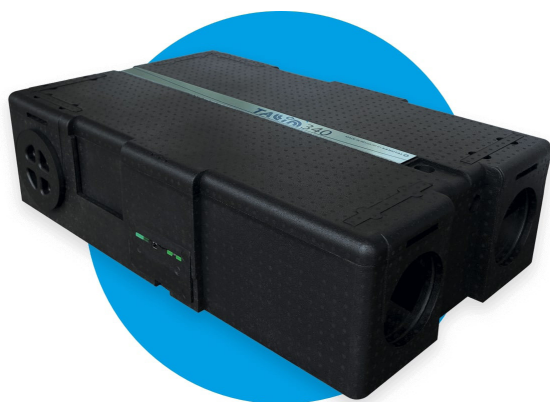
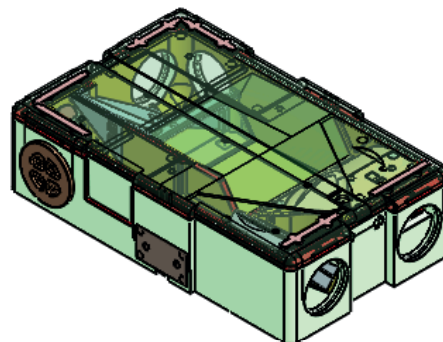


Ventilatie unit type D
Tallinn 250

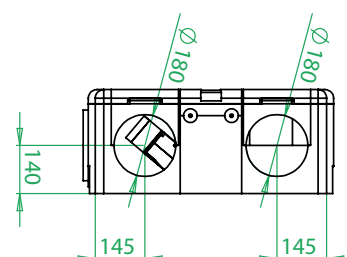
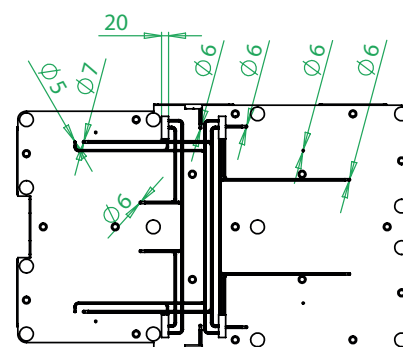
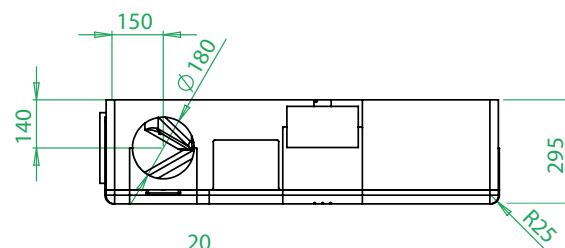
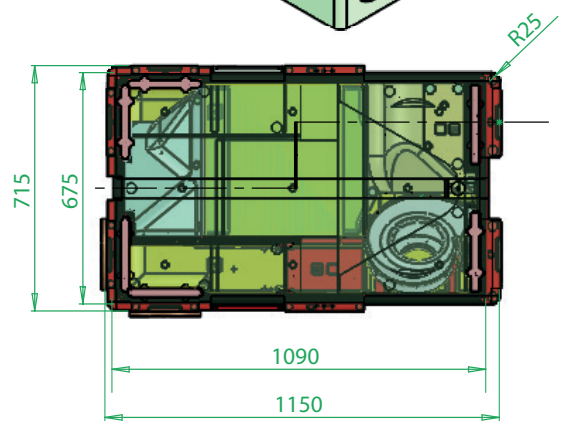
Afmetingen



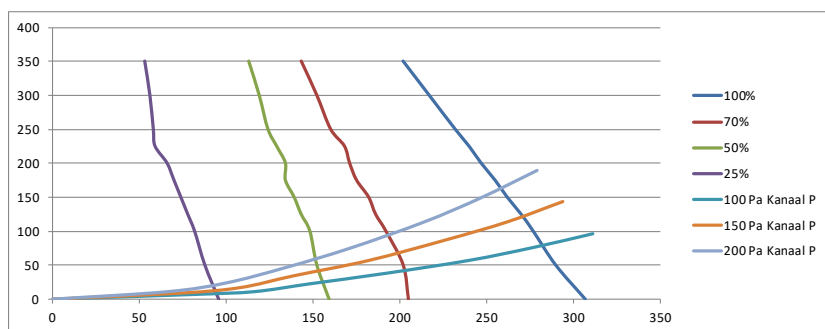
Beschrijving



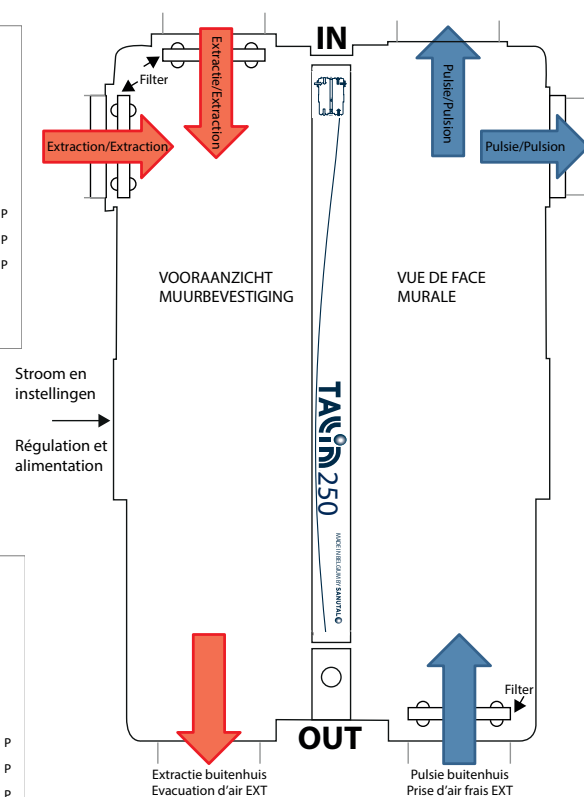
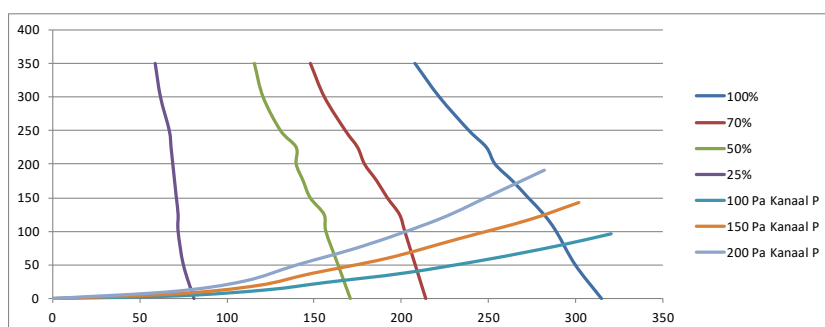
Type toestel	Ventilatie unit met warmte recuperatie
Ventilator type	EBM-Papst type EC
Netspanning	230 VAC
Frequentie	50 Hz
Bedieningsmogelijkheden	Rf-bediening 4 standen/ ingebouwde kloklogica
Type ventilator sturing	Constant Flow
Thermisch rendement warmtewisselaar	+ 90%
Materiaal warmtewisselaar	Kunststof
CE-keuring	Ja
EPBD – keuring	Ja
Filtratie	EU3
Bypass automatisch	Ja
Max debiet	250 m ³ /h bij 150Pa
Max vermogen	171 Watt
Ethernet	Ja
SD Kaart	Ja
RS485	Ja
USB	Ja
Externe aansluitmogelijkheden	Calamiteitscontact, CO ₂ – sensor, vochtsen- sor, temperatuursensor, druksensor, PIR - sensor <i>niet alle combinaties mogelijk</i>
Montage mogelijkheden	Plafond en wand
Afmetingen omkasting EPP	715 x 1150 x 295 mm
Gewicht toestel	18 kg



Pulsie kant unit



Extractie kant unit

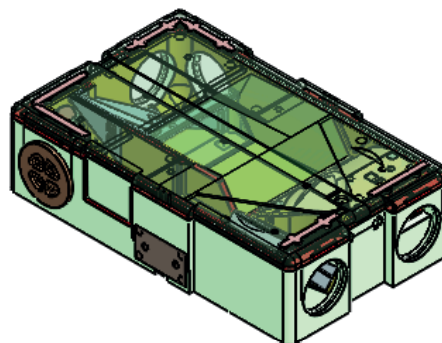


Technische specificaties

SPECIFICATIES	Tallinn 250			
Meet N°	1	2	3	4
m ³ /h	75	150	200	250
Pel in Watt	18.5	40.5	53.2	80
Omkastig geluidsdruk dB(A)	17.2	31	40.6	48.5
Extractie geluidsdruk dB(A)	16.5	29	37.6	41.5
Pulsie geluidsdruk dB(A)	19.7	37.9	49.4	57
Rendement EN 308	90%	88%	87%	85%
EPBD - gegevens	1	2	3	4
m ³ /h	75	150	200	250
Rendement	88%	86%	85%	83%
Max Vermogen	86 Watt / Fan			
Automatische sturing	Ja			
Bypass	100% volledig			

Ventilatie unit type D
Tallinn 340

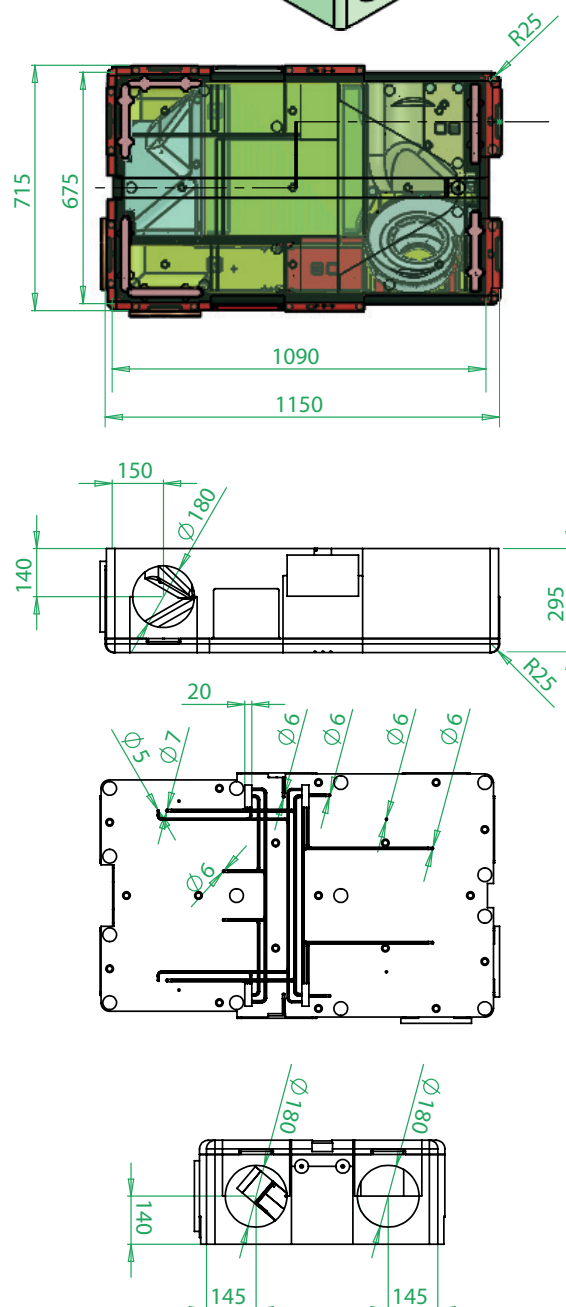
Afmetingen



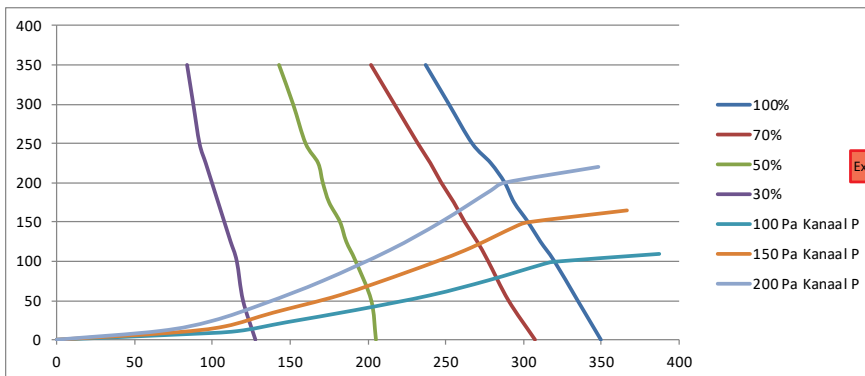
Beschrijving



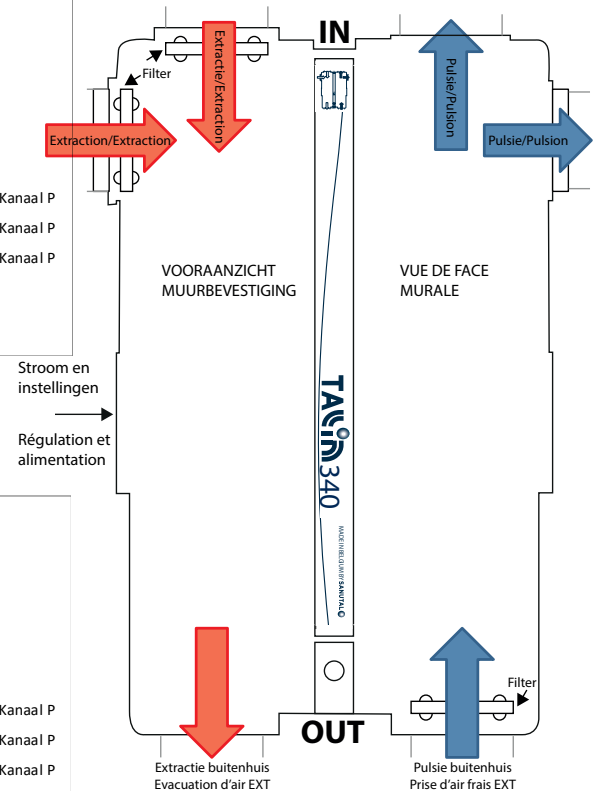
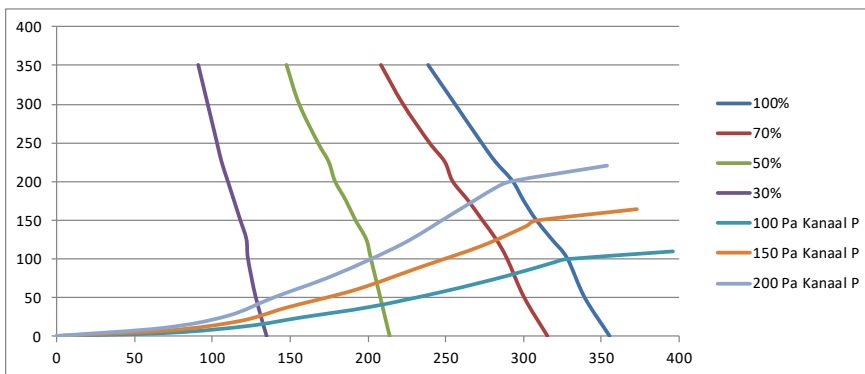
Type toestel	Ventilatie unit met warmte recuperatie
Ventilator type	EBM-Papst type EC
Netspanning	230 VAC
Frequentie	50 Hz
Bedieningsmogelijkheden	Rf-bediening 4 standen/ ingebouwde kloklogica/ smartphone app
Type ventilator sturing	Constant Flow
Thermisch rendement warmtewisselaar	+ 90%
Materiaal warmtewisselaar	Kunststof
CE-keuring	Ja
EPBD – keuring	Ja
Filtratie	EU3
Bypass automatisch	Ja
Max debiet	310 m ³ /h bij 150Pa
Max vermogen	171 Watt
Ethernet	Ja
SD Kaart	Ja
RS485	Ja
USB	Ja
Externe aansluitmogelijkheden	Calamiteitscontact, CO ₂ – sensor, vochtsen- sor, temperatuursensor, druksensor, PIR - sensor <i>niet alle combinaties mogelijk</i>
Montage mogelijkheden	Plafond en wand
Afmetingen omkasting EPP	715 x 1150 x 295 mm
Gewicht toestel	18 kg



Pulsie kant unit



Extractie kant unit

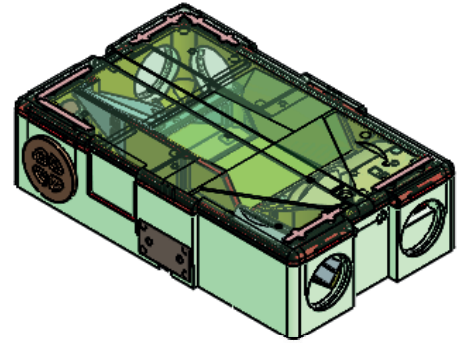


Technische specificaties

SPECIFICATIES	Tallinn 340			
Meet N°	1	2	3	4
m³/h	75	250	300	340
Pel in Watt	18.5	80	152.6	167.5
Omkastig geluidsdruk dB(A)	17.2	48.5	49	50.6
Extractie geluidsdruk dB(A)	16.5	41.5	46	51.7
Pulsie geluidsdruk dB(A)	19.5	57	58	59.5
Rendement EN 308	90%	85%	83%	82%
EPBD - gegevens	1	2	3	4
m³/h	75	250	300	340
Rendement	88%	83%	81%	80%
Max Vermogen	86 Watt / Fan			
Automatische sturing	Ja			
Bypass	100% volledig			

Ventilatie unit type D
Tallinn 480

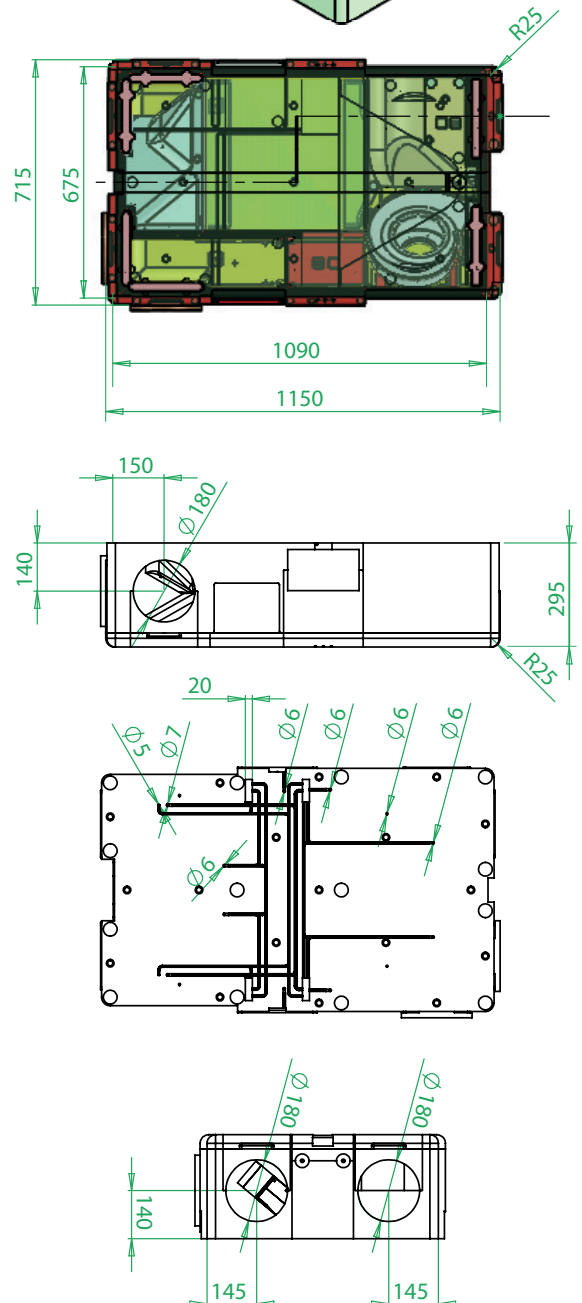
Afmetingen



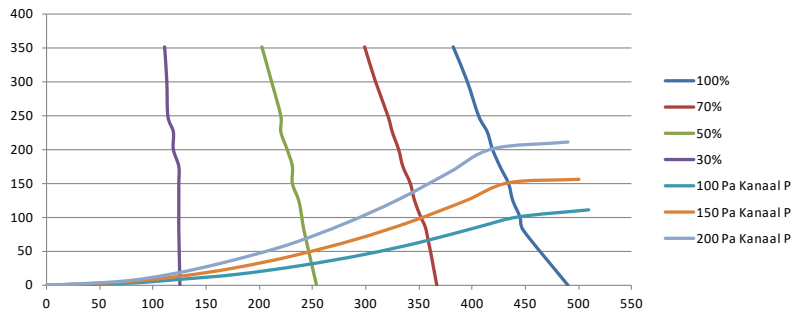
Beschrijving



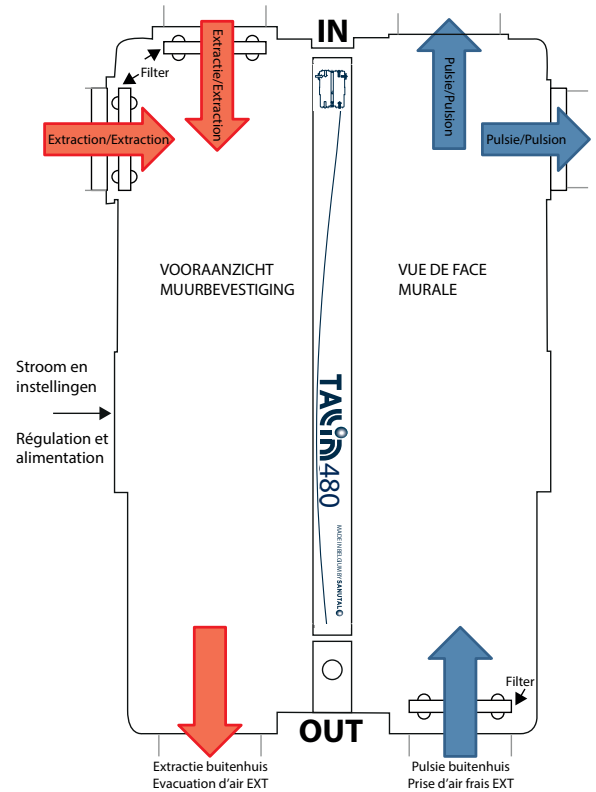
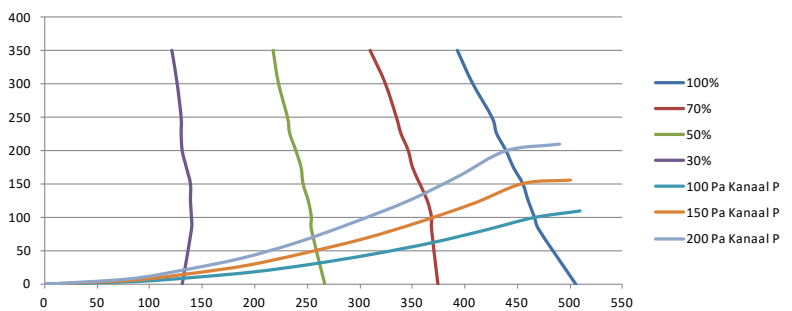
Type toestel	Ventilatie unit met warmte recuperatie
Ventilator type	EBM-Papst type EC
Netspanning	230 VAC
Frequentie	50 Hz
Bedieningsmogelijkheden	Rf-bediening 4 standen/ ingebouwde kloklogica/ smartphone app
Type ventilator sturing	Constant Speed
Thermisch rendement warmtewisselaar	+ 90%
Materiaal warmtewisselaar	Kunststof
CE-keuring	Ja
EPBD – keuring	Ja
Filtratie	EU3
Bypass automatisch	Ja
Max debiet	430 m ³ /h bij 150Pa
Max vermogen	340 Watt
Ethernet	Ja
SD Kaart	Ja
RS485	Ja
USB	Ja
Externe aansluitmogelijkheden	Calamiteitscontact, CO2 – sensor, vochtsensor, temperatuursensor, druksensor, PIR – sensor <i>niet alle combinaties mogelijk</i>
Montage mogelijkheden	Plafond en wand
Afmetingen omkasting EPP	715 x 1150 x 295 mm
Gewicht toestel	18 kg



Pulsie kant unit



Extractie kant unit



Technische specificaties

SPECIFICATIES	Tallinn 480		
Meet N°	1	2	3
m³/h	100	250	466
Pel in Watt	26.3	92.8	343.4
Omkastig geluidsdruk dB(A)	21.2	44.7	57.3
Extractie geluidsdruk dB(A)	23.8	41.8	56.9
Pulsie geluidsdruk dB(A)	27.2	54	70.8
Rendement EN 308	90%	85%	80%
EPBD - gegevens			
m³/h	100	250	466
Rendement	89%	84%	78%
Max Vermogen	173 Watt / Fan		
Automatische sturing	Neen		
Bypass	100% volledig		