

Kogelkraan met filter en magneet

- Lichaam in vernikkeld messing
- Vrouwelijke draad G ¾ - G2
- Vervangbaar roestvrijstalen filter
- Staafmagneet

Beschrijving:

Afsluitklep met filter inzetstuk en staafmagneet voor verwijdering van magnetische en niet-magnetische onzuiverheden.

Toepassingsgebied:

Verwarmings- en koelsystemen, lucht, huishoudelijk water.

Structuur:

Kogelkraan met hendel, verbindingen met vrouwelijke draad G ¾ - G2.
Vervangbare filter inzetstuk met maaswijdte 0,6 mm.
12.000 gauss magneet voor het verzamelen van magnetiet.
O-ring tussen bovenstuk en lichaam.

Druk en temperatuur:

Maximale werkdruk: 16 bar
Maximale bedrijfstemperatuur: 100°C
Minimale bedrijfstemperatuur: -20°C
Kv waarden volgens het Deense Technologische Instituut.

Markeringen

DN en stroomrichting.

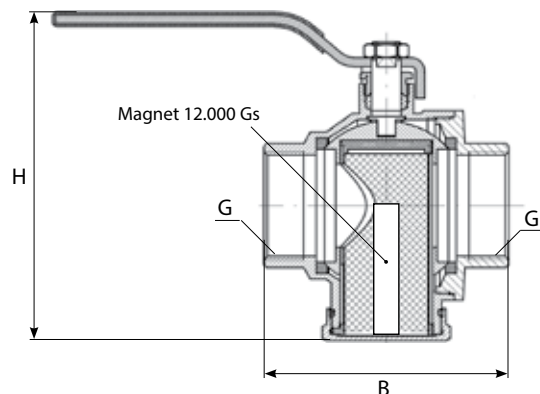
Verzorging en onderhoud

Sluit de klep en reinig de zijkant en de magneet wanneer noodzakelijk.
De kogelkraan dient periodiek te worden bediend.



Materiaalspecificaties

Lichaam: vernikkeld messing
Filter: roestvrij staal
Staafmagneet: NdFeB Neodymium
Kap afdichting (o-ring): NBR rubber
Kap: messing
Kogel: verchromde messing
Kogelafdichting: PTFE
Spindel: messing
Spindeldichting: PTFE
Moer: messing
Hendel: staal met kunststof omhulsel



Artikel nr	Beschrijving	Aansluiting binnendraad G	K _v waarde	Breedte B	Hoogte H	Prijs /stuk
00.12.020	Kogelkraan met filter 386-20 binnendraad, stalen hendel, vernikkeld messing, magneet	3/4"	7,14	65	100	34,65 €
00.12.025	Kogelkraan met filter 386-25 binnendraad, stalen hendel, vernikkeld messing, magneet	1"	12,56	78	112	47,52 €
00.12.032	Kogelkraan met filter 386-32 binnendraad, stalen hendel, vernikkeld messing, magneet	1 1/4"	24,70	87	129	82,83 €
00.12.040	Kogelkraan met filter 386-40 binnendraad, stalen hendel, vernikkeld messing, magneet	1 1/2"	36,80	108	144	123,75 €
00.12.050	Kogelkraan met filter 386-50 binnendraad, stalen hendel, vernikkeld messing, magneet	2"	62,70	127	188	221,43 €

Afmetingen in mm

SANUTAL

Herentalsesteenweg 85

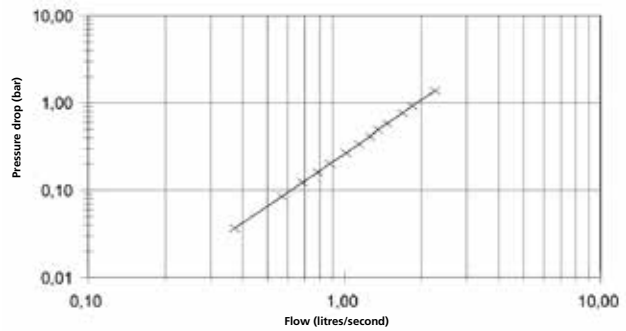
2280 Grobbendonk

T : +32 (0)3 355.21.00

info@sanutal.be - www.sanutal.be

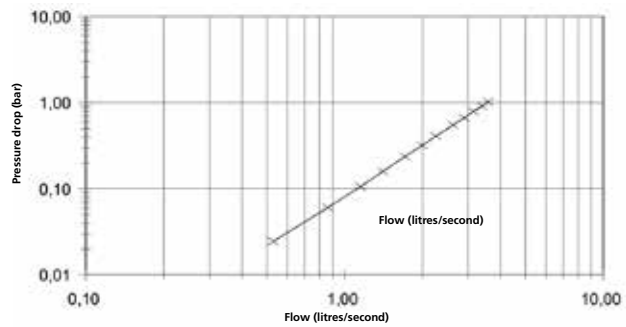
Drukverlies

G^{3/4}



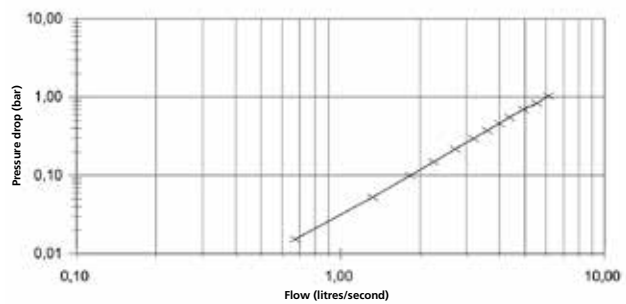
K_v value
7,0 m³/h

G1



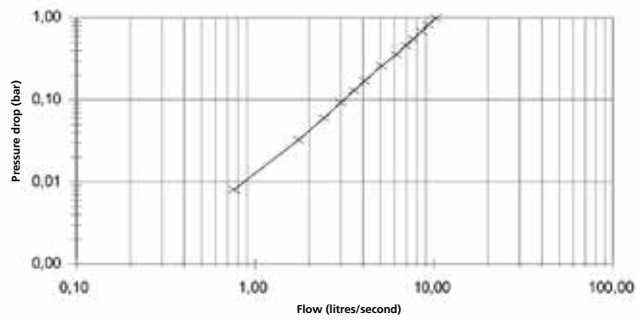
K_v value
12,7 m³/h

G1^{1/4}



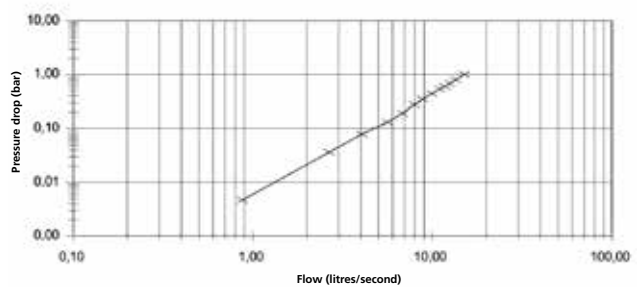
K_v value
21,1 m³/h

G1^{1/2}



K_v value
35,9 m³/h

G2



K_v value
53,4 m³/h