



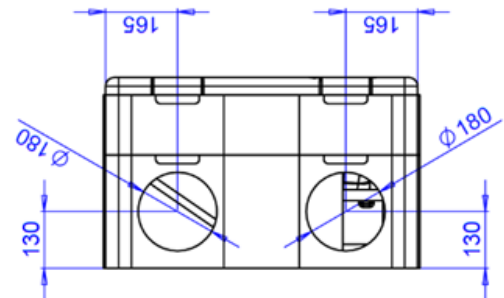
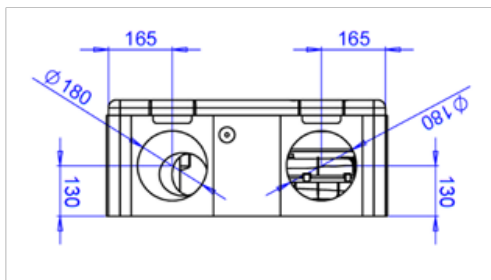
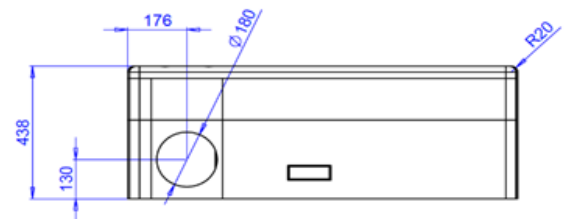
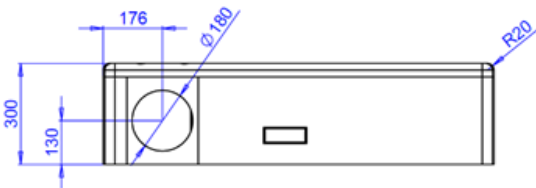
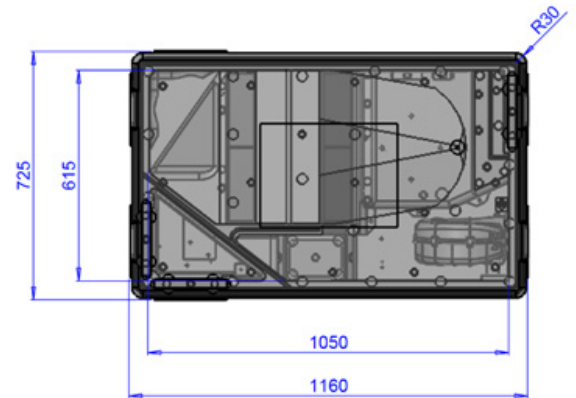
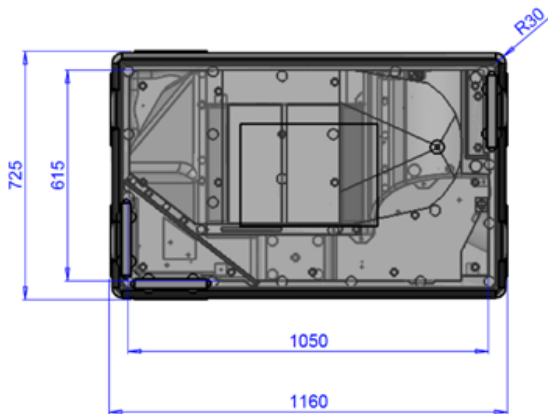


SANUTAL ventilatie unit type D  
AIR<sup>2</sup> | AIR<sup>3</sup> | AIR<sup>4</sup> | AIR<sup>5</sup>

		
Artikelnummer	99.SAIR2	99.SAIR3
Voedingspanning	230 VAC	230 VAC
Frequentie	50 Hz	50 Hz
maximum debiet	250 m <sup>3</sup> /h	340 m <sup>3</sup> /h
Spi waarde	0,206 W/(m <sup>3</sup> /h)	0,233 W/(m <sup>3</sup> /h)
Referentiedebiet	175m <sup>3</sup> /h - 0,068m <sup>3</sup> /s	245m <sup>3</sup> /h - 0,068m <sup>3</sup> /s
Th. Geluidsdruk niveau op 3m voor omkasting	46 dB(A) 250m <sup>3</sup> /h bij 200Pa	51 dB(A) 340m <sup>3</sup> /h bij 200Pa
maximum vermogen	2 x 85 W	2 x 85 W
Vermogen bij referentiedruk 200Pa	2 x 45 W	2 x 85 W
Rendement bij max. debiet (EN308)	80 %	77 %
Type sturing	Constant flow	Constant flow
Type ventilatoren	EC	EC
Automatische bypass	Ja	Ja
USB aansluiting	Ja	Ja
0-10 volt aansluiting	Ja	Ja
Smartphone applicatie	iOS / Android	iOS / Android
4 standenschakelaar	Optie	Optie
Externe CO <sub>2</sub> -sensor	Optie	Optie
Filters (ISO COARSE 60%)	G4 (optioneel F7)	G4 (optioneel F7)
Filter melding	Ja	Ja
Montage mogelijkheden	Plafond en wand	Plafond en wand
Aansluitingen	Ø 180	Ø 180
Afmetingen (LxBxH)	1160x725x300 mm	1160x725x300 mm
Gewicht	17 kg	17 kg

		
Artikelnummer	99.SAIR4	99.SAIR5
Voedingsspanning	230 VAC	230 VAC
Frequentie	50 Hz	50 Hz
maximum debiet bij 200Pa	450 m <sup>3</sup> /h	550 m <sup>3</sup> /h
Spi waarde	0,224 W/(m <sup>3</sup> /h)	0,270 W/(m <sup>3</sup> /h)
Rendement Spi waarde	315m <sup>3</sup> /h - 0,0875m <sup>3</sup> /s	385m <sup>3</sup> /h - 0,107m <sup>3</sup> /s
Th. geluidsdrukniveau op 3m voor omkasting	53 dB(A) 410m <sup>3</sup> /h bij 200Pa	58 dB(A) 550m <sup>3</sup> /h bij 200Pa
maximum vermogen	2 x 170 W	2 x 170 W
Vermogen bij referentiedruk 200Pa	2 x 110 W	2 x 170 W
Rendement bij max. debiet (EN308)	82 %	80 %
Type sturing	Constant flow	Constant flow
Type ventilatoren	EC	EC
Automatische bypass	Ja	Ja
USB aansluiting	Ja	Ja
0-10 volt aansluiting	Ja	Ja
Smartphone applicatie	iOS / Android	iOS / Android
4 standenschakelaar	Optie	Optie
Externe CO <sub>2</sub> -sensor	Optie	Optie
Filters (ISO COARSE 60%)	G4 (optioneel F7)	G4 (optioneel F7)
Filter melding	Ja	Ja
Montage mogelijkheden	Plafond en wand	Plafond en wand
Aansluitingen	Ø 180	Ø 180
Afmetingen (LxBxH)	1160x725x438 mm	1160x725x438 mm
Gewicht	22 kg	22 kg

## Afmetingen

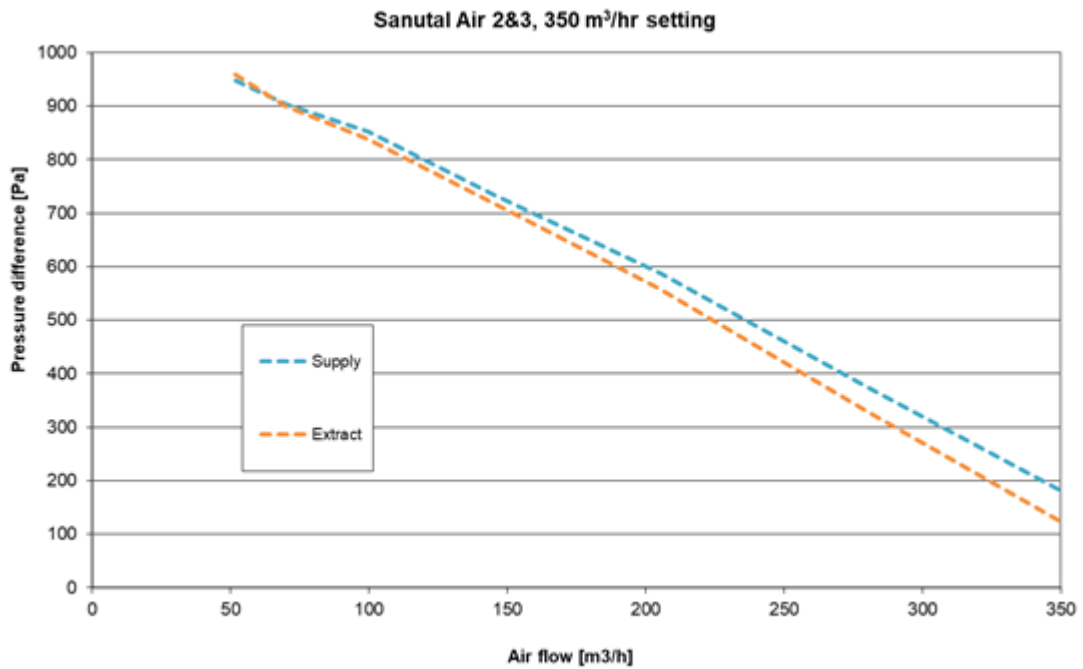
AIR<sup>2</sup> | AIR<sup>3</sup>AIR<sup>4</sup> | AIR<sup>5</sup>

## Rendement bij EN 308

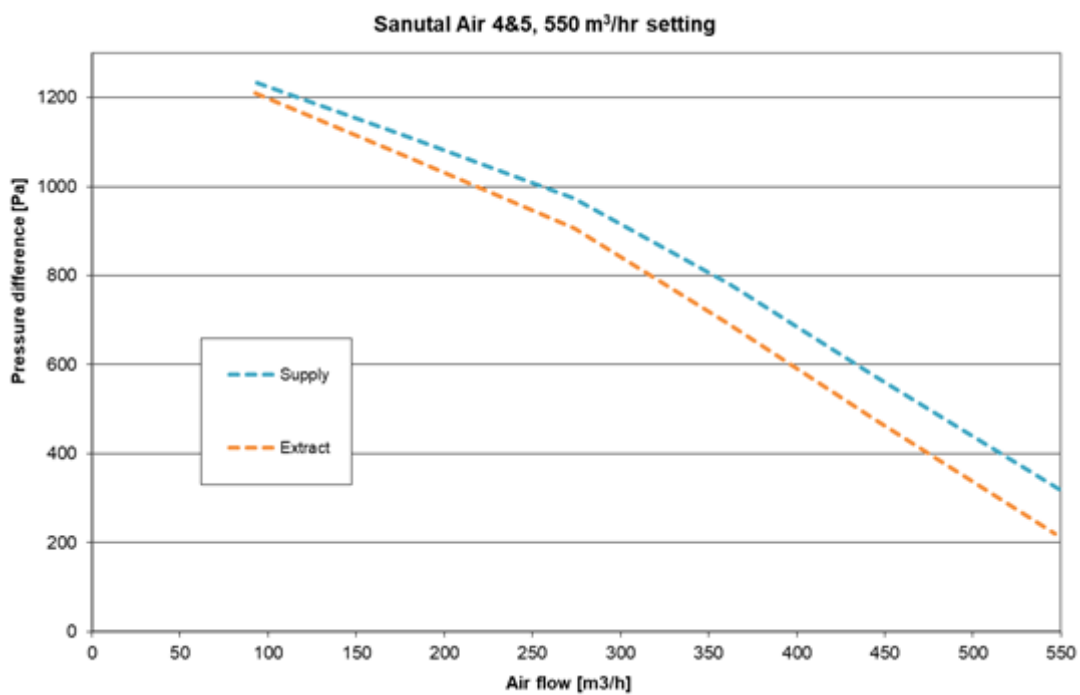
Debiet	AIR 2	AIR 3	AIR 4	AIR 5
200 m <sup>3</sup> /h	82%	82%		
250 m <sup>3</sup> /h	80%	80%		
300 m <sup>3</sup> /h		79%		
350 m <sup>3</sup> /h		77%		
400 m <sup>3</sup> /h			83%	83%
450 m <sup>3</sup> /h			82%	82%
500 m <sup>3</sup> /h				81%
550 m <sup>3</sup> /h				80%

Debiet

Debiet Sanutal AIR<sup>2</sup> en AIR<sup>3</sup>



Debiet Sanutal AIR<sup>4</sup> en AIR<sup>5</sup>

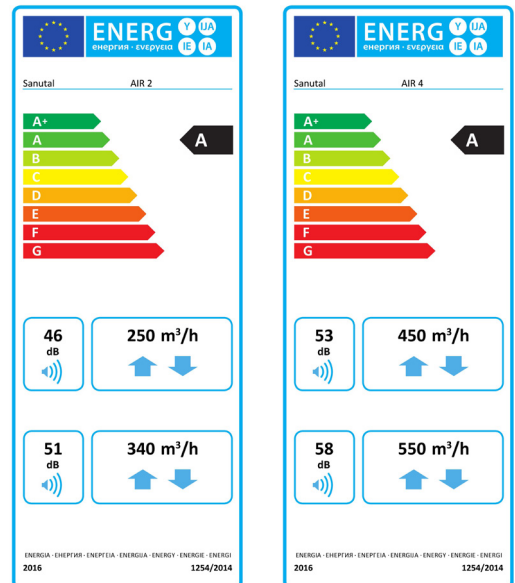


## Energielabel

Het energielabel houdt rekening met het maximum debiet die gehaald kan worden door je ventilatietoestel.

Vanaf 1 januari 2016 is Sanutal als ventilatiefabrikant verplicht een energielabel te voorzien voor alle residentiële ventilatiesystemen.

Je vindt er onder andere de energieklassen, maximum debiet en geluidsproductie van het toestel op.



## Aansluitingen

Het Sanutal AIR ventilatietoestel type D kan gemonteerd worden aan het plafond of aan de wand.

Het beschikt over 2 pulsie- en 2 extractie aansluitingen Ø180 waarvan één zich bevindt aan de zijkant van het toestel en één aan de kopse zijde.

Het Sanutal AIR ventilatietoestel is een rechts toestel. Dit houdt in dat pulsie en toevoer van verse lucht aan de rechtse zijde wordt gemonteerd.

## Bediening via smartphone applicatie

Het Sanutal AIR ventilatie toestel kan bediend worden via een applicatie op de smartphone.

- Het ventilatietoestel vanop afstanden bedienen binnen het Wifi-netwerk.
- Een kloklogica instellen voor de volledige week
- Het toestel configureren als installateur

