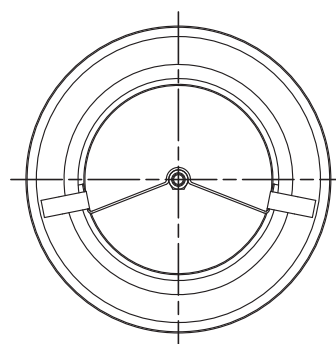
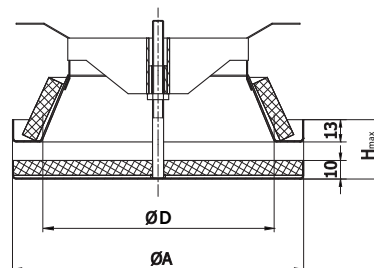


Toevoer luxe ventiel

Inclusief montageframe

AfmetingenBeschrijving

Dit ventiel is voorbestemd voor plafond- of muurmontage of rechtstreeks in het kanaal door middel van een speciale bevestigingsring.

Eenvoudige en vlotte regeling van de aangezogen lucht door middel van de centrale draaibare schijf.

De gekozen opening wordt vastgezet door middel van een moer. De speciale constructie van dit ventiel zorgt voor een zwak geluidshinder en een eenvoudige installatie.

Verkrijgbaar in verschillende diameters.

Het standaardmodel is uitgerust met bevestigingsring.

Technische informatie

Materiaal : staalplaat
 Afwerking : emaille
 Standaardkleur : wit RAL 9016 hoogglans

De grafieken geven volgende informatie:

debietvolume q (1/s of m^3/h)
 totaal drukverlies p_t (Pa) t van akoestische druk L_A (dB(A))
 bij verschillende standen
 drukverlies P_t
 niveau akoestische druk L_A

$\varnothing D$ nom [mm]	$\varnothing A$ [mm]	H_{max} [mm]	poids [kg]
80	115	45	0,19
100	137	45	0,26
125	164	45	0,33
160	212	45	0,48
200	248	45	0,65

Niveau de la pression acoustique L_A (dB(A))

dimension [mm]	fréquence moyenne (Hz)						
	125	250	500	1000	2000	4000	8000
80	6	3	2	1	-4	-16	-20
100	4	3	2	0	-7	-15	-30
125	2	7	3	-2	-10	-20	-32
160	5	7	3	-2	-10	-19	-32
200	8	6	4	-3	-10	-19	-32
tolérance	3	2	2	2	2	2	3

Affaiblissement acoustique (dB)

dimension [mm]	fréquence moyenne (Hz)							
	63	125	250	500	1000	2000	4000	8000
80	22	19	14	11	2	3	7	8
100	22	16	11	8	6	6	3	6
125	20	15	9	6	4	3	3	5
160	18	13	8	5	4	4	5	6
200	17	11	7	6	6	5	6	6
tolérance	6	3	2	2	2	2	2	3