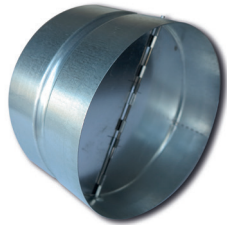
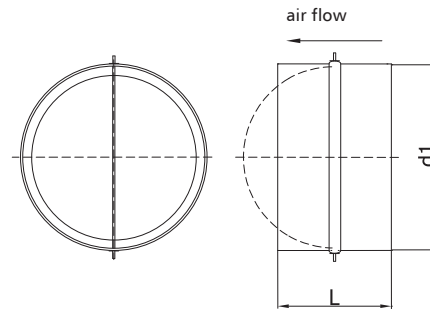


Terugslagklep

open/gesloten klep



Afmetingen



Beschrijving

De terugslagklep heeft aluminium lamellen die open zijn tijdens de luchtstroom uit één richting en sluiten wanneer lucht terug gaat.

Wanneer er geen lucht doorstroomt, worden de lamellen in verticale positie gehandhaafd met behulp van een veer.

Technische informatie

Materiaal	diameter	dikte
Handgemaakte accessoires EN 10142 - Fe PO2 G Z 275 MA-C	> Ø 250 mm	0.5 mm
	> Ø 400 mm	0.6 mm
Geperste hulpstukken EN 10142 - Fe PO2 G Z 275 MA-C en EN 10142 - Fe PO6 G Z 275 MB-C	> Ø 630 mm	0.7 mm
	> Ø 1250 mm	0.9 mm
	< Ø 1250 mm	1.25 mm

Ø	L	Kg
80	88	0,11
100	88	0,14
125	88	0,17
150	8	0,20
160	8	0,21
200	88	0,27
250	128	0,43
315	128	0,54
355	198	0,88
400	198	0,99
450	248	1,39
500	248	1,54