

## Beugel met rubber

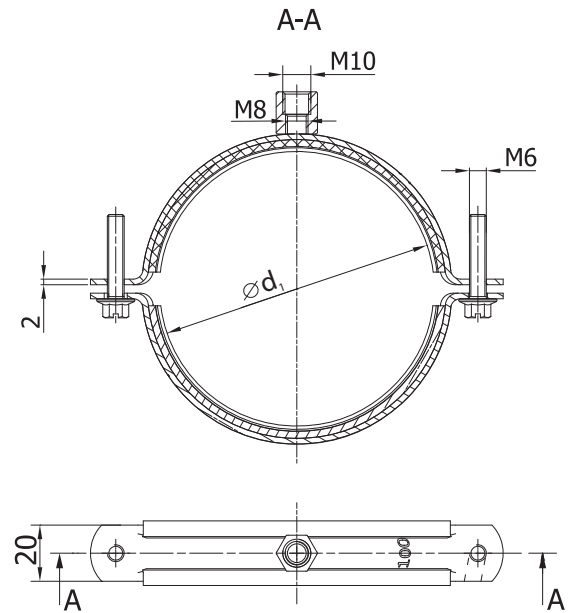


## Beschrijving

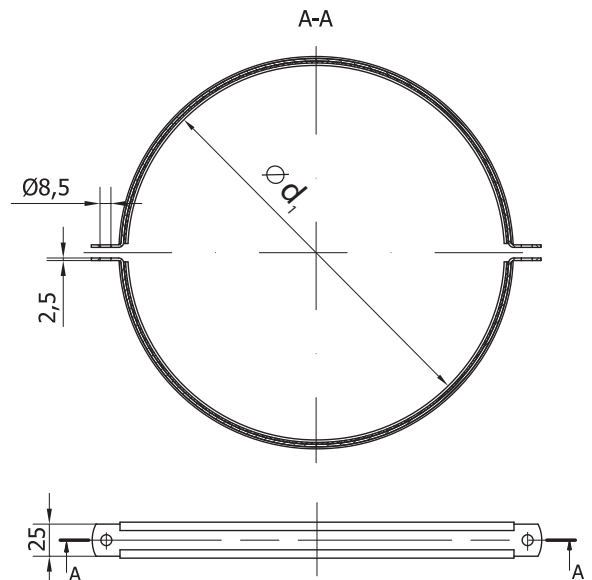
Ophangbeugel voor ronde buizen met bescherming in rubber.  
In twee delen, aanspannen met schroeven; één zijde voorzien van snelsluiting.

## Afmetingen

voor diameters  $d_1 \leq 400$  mm



voor diameters  $d_1 \geq 450$  mm



$\varnothing d_1$ nom [mm]	gewicht [mm]	$\varnothing D_1$ nom [mm]	gewicht [mm]
80	0,2	400	0,5
100	0,2	450	0,6
112	0,2	500	0,6
125	0,2	560	0,7
140	0,2	600	0,7
150	0,2	630	0,8
160	0,2	710	0,9
180	0,3	800	1,1
200	0,3	900	1,2
224	0,3	1000	1,3
250	0,3	1120	1,5
280	0,3	1250	1,6
300	0,4	1400	1,9
315	0,4	1500	2,0
355	0,5	1600	2,2

