

MICRA

DECENTRALE VENTILATIE MET WARMTERECUPERATIE

99.MICRA



Beschrijving:

Decentraal ventilatietoestel met warmterecuperatie door middel van een warmtewisselaar.

Het toestel wordt tegen de buitenmuur geplaatst en zorgt voor directe verse lucht voor de kamer waarin het toestel zich bevindt.



Kenmerken - voordelen:

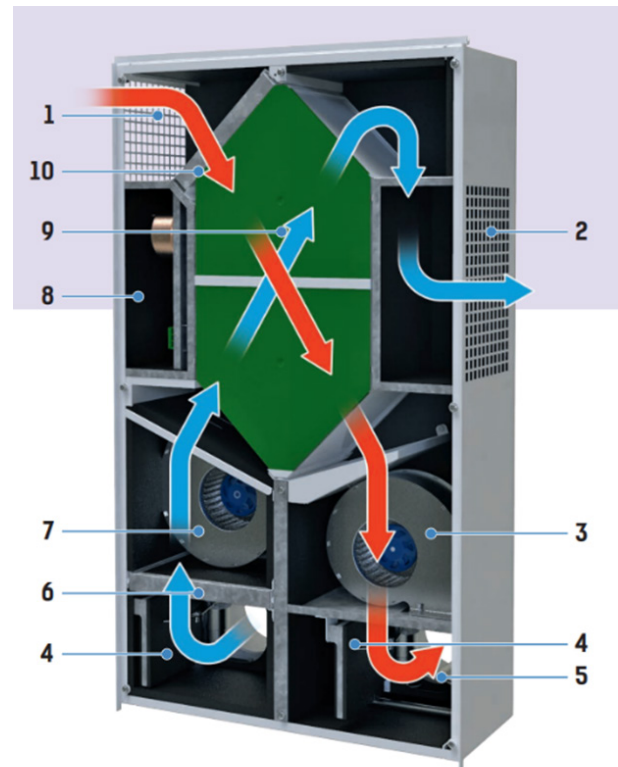
Zeer efficiënte ventilatie van een enkele kamer of een klein appartement.

- Muur opbouw toestel
- Aansluiting van toe- en afvoer 100 mm naar buiten
- Laag geluidsniveau van 10 dBA op 3 m
- Hoge mate van windbescherming
- Schone lucht met een ISO ePM1 65% / F7 toevoerfilter
- Eenvoudige installatie
- Behuizing van wit gelakt plaatstaal met laag warmte -en geluidsisolatie
- Gemakkelijk te openen voorpaneel voor onderhoud
- Kleppen zijn voorzien om tocht te voorkomen wanneer het apparaat uitgeschakeld is

Optioneel: fijnstoffilter op verse lucht

Werking:

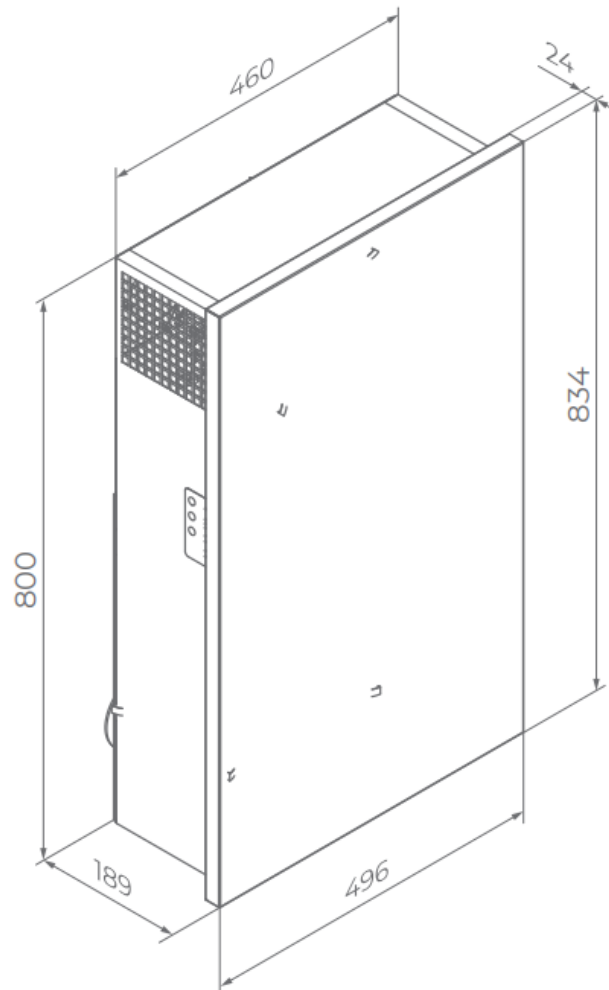
1. Extractie-rooster binnen
2. Pulsie-rooster binnen
3. Extractie-ventilator
4. Automatische klep buitenaansluiting
5. Condensafvoerslang
6. Toevoerfilter
7. Toevoer-ventilator
8. Regelbord
9. Warmtewisselaar
10. Extractiefilter



Technische informatie:

Model	MICRA		
	I	II	III
Snelheid	I	II	III
Voltage [V/40 (60) Hz]	1 - 230		
Vermogen [Watt]	10	15	31
Stroomsterkte [A]	0,26		
Q-max [m ³ /h]	30	60	100
Behuizing materiaal	Polymeer gecoat staal		
Luchttemperaturen [°C]	- 15°C tot 40°C		
Geluidsvermogen omgeving [dBA]	31	41	51
Geluidsdruk niveau op 1m afstand [dBA]	20	30	40
Geluidsdruk niveau op 3m afstand [dBA]	10	21	31
Gewicht [kg]	20		
Rendement warmterecuperatie [%]	93	87	84
Specific Energy Consumption [SEC]	A		
Type warmterecuperatie	Platenwisselaar		

Afmetingen:



Opties en toebehoren:

- Buitenrooster gecombineerd (art. code: 99.MICRABRWHITE)
(art. code: 99.MICRABRBLACK)
- Filterset (art. code: 99.MICRAFILSET)
- CO2 sensor (art. code: 99.MICRACO2)
- Vochtsensor (art. code: 99.MICRARH)

