

## Sanutal CFH

### Niet residentiële ventilatietoestellen met warmterecuperatie



#### Beschrijving:

Ventilatietoestel met warmterecuperatie door middel van een tegenstroomwisselaar. De unit is ontworpen voor continue mechanische luchtverversing in huizen, kantoren, hotels, cafés, vergaderzalen en in andere technische ruimten en openbare ruimten.

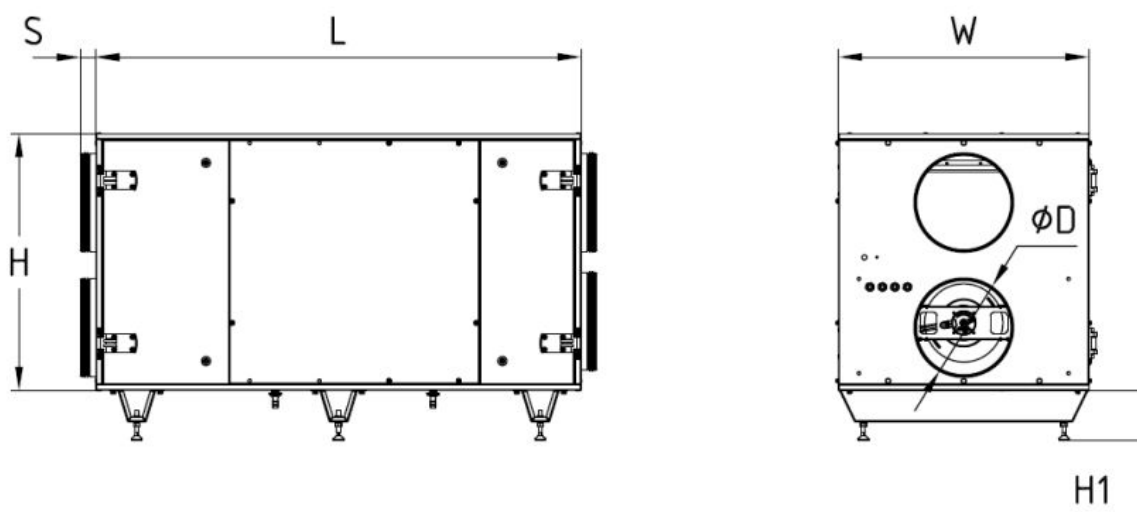
Het apparaat is niet bedoeld voor gebruik in zwembaden, sauna's, serres, zomertuinen en andere ruimtes met een hoge luchtvochtigheid.

Mogelijkheid om het toestel binnen of buiten te plaatsen.

#### Kenmerken:

- Tegenstroom aluminium platenwarmtewisselaar of roterende warmtewisselaar klasse H1 (DIN EN 13053)
- Hoog efficiënte EC-ventilatoren, achterovergebogen, buitenrotor
- Geïntegreerde automatische dempers
- Geïntegreerde plug-and-play bediening
- Automatische bypass op ware grootte
- Geïsoleerde dubbelwandige frameloze behuizing
- Voldoet aan ECO-Design'18
- Optioneel: Web-interface, MODBUS, uitgangen voor DX of hydraulisch koeling/verwarming
- Optioneel: geluiddempers, gemotoriseerde kleppen enz.
- Optioneel: werking op RV/CO2/temperatuur/constante druk/timerschema
- Optioneel: buiteninstallatie met montagekit voor buiten
- Optioneel: regeling constant flow

Afmetingen in mm:



Afmetingen [mm]	CFH 800	CFH 1200	CFH 1500	CFH 2500	CFH 3500
L	1550	1550	1880	1880	2200
W	800	800	750	750	890
H	820	820	960	960	1290
D	Ø315	Ø315	600x350	600x350	700x400
H1	120	120	170	170	170

\*Grotere modellen op aanvraag

Technische informatie:

Type	CFH800	CFH1200	CFH1500	CFH2500	CFH3500
Art. nr.	99. CFH800	99. CFH1200	99. CFH1500	99. CFH2500	99. CFH3500
Voedingsspanning 50/60 Hz [V]	230	230	230	3x400V	3x400V
Max. debiet @ rendement <80% EN308 [m <sup>3</sup> /h]	800	1200	1500	2300	3500
Geluidsdruk niveau omkasting [dB(A)]	59	63	61	61	67
Vermogen [W]	400	570	710	1430	2040
Stroom [A]	1,2	2,4	3	1,9	1,8
Gewicht [kg]	230	230	295	295	420