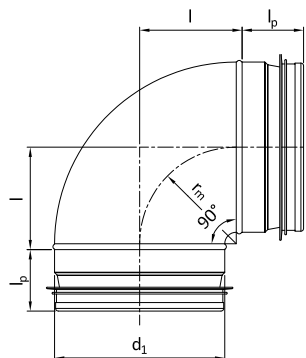


Korte bocht 90° met dubbele rubber dichting



Afmetingen



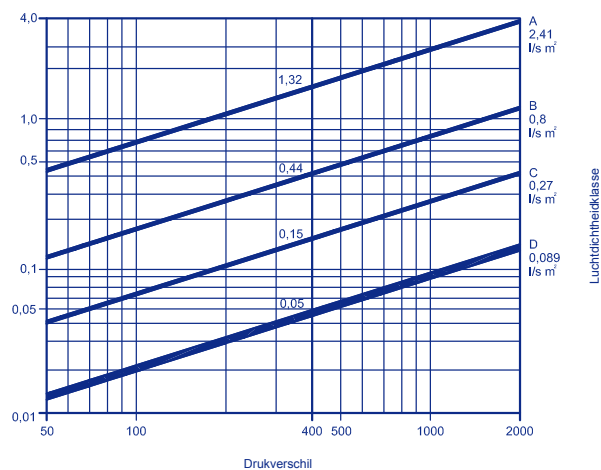
Beschrijving

Geperste bocht, lineair gelast en gekalibreerd, met dubbele rubber EPDM dichting.

Technische informatie

Materiaal	diameter	dikte
Handgemaakte accessoires EN 10142 - Fe PO2 G Z 275 MA-C	> Ø 250 mm	0.5 mm
	> Ø 400 mm	0.6 mm
Geperste hulpstukken EN 10142 - Fe PO2 G Z 275 MA-C en EN 10142 - Fe PO6 G Z 275 MB-C	> Ø 630 mm	0.7 mm
	> Ø 1250 mm	0.9 mm
	< Ø 1250 mm	1.25 mm

Ø	I+I _p	I	R
100	105	62	0,6
125	120	79	0,6
160	136	94	0,6
180	143	108	0,6
200	155	120	0,6



Klasse	Lekfactor	Max. testdruk (PA)
A	0,027	500
B	0,009	1000
C	0,003	1000
D	0,001	2000

Klasse C is 3 X lagere lekfactor dan klasse B

Klasse D is 3 X lagere lekfactor dan klasse C

(Bron : www.luka.nl)