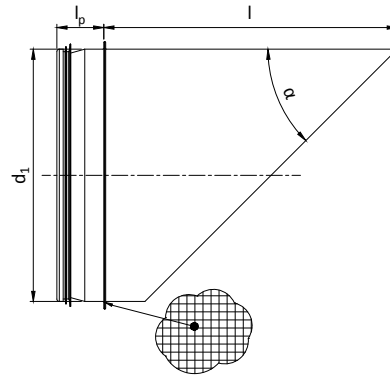


**Uitblaasstuk 45°**  
met gaas

## Afmetingen



## Beschrijving

Uitblaaskap 45° met gaas met dichting

## Technische informatie

| Materiaal   | diameter    | dikte   |
|---|-------------|---------|
| Handgemaakte accessoires EN 10142 - Fe PO2 G Z 275 MA-C                               | > Ø 250 mm  | 0.5 mm  |
|   | > Ø 400 mm  | 0.6 mm  |
| Geperste hulpstukken EN 10142 - Fe PO2 G Z 275 MA-C en EN 10142 - Fe PO6 G Z 275 MB-C | > Ø 630 mm  | 0.7 mm  |
|   | > Ø 1250 mm | 0.9 mm  |
|   | < Ø 1250 mm | 1.25 mm |

| d1 Ø | lp | l   |
|------|----|-----|
| 80   | 35 | 150 |
| 100  | 35 | 200 |
| 125  | 35 | 225 |
| 160  | 35 | 260 |
| 200  | 35 | 300 |
| 250  | 45 | 350 |
| 315  | 45 | 415 |
| 355  | 55 | 455 |
| 400  | 55 | 500 |
| 500  | 55 | 600 |