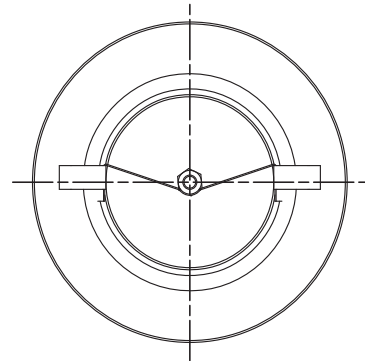
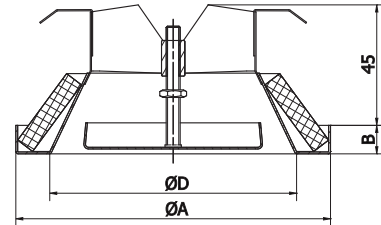


Afvoer luxe ventiel
Inclusief montageframeAfmetingenBeschrijving

Dit ventiel is voorbestemd voor plafond- of muurmontage of rechtstreeks in het kanaal door middel van een speciale bevestigingsring.

Eenvoudige en vlotte regeling van de aangezogen lucht door middel van de centrale draibare schijf.

De gekozen opening wordt vastgezet door middel van een moer. De speciale constructie van dit ventiel zorgt voor een zwak geluidshinder en een eenvoudige installatie.

Verkrijgbaar in verschillende diameters.

Het standaardmodel is uitgerust met bevestigingsring.

Technische informatie

Materiaal : staalplaat
Afwerking : emaille
Standaardkleur : wit RAL 9016 hoogglans

De grafieken geven volgende informatie:

debietvolume q (1/s of m^3/h)
totaal drukverlies p_t (Pa) t van akoestische druk L_A (dB(A)) bij
verschillende standen
drukverlies P_t
niveau akoestische druk L_A

$\varnothing D$ nom [mm]	$\varnothing A$ [mm]	B [mm]	waga [kg]
80	108	16	0,1
100	137	16	0,2
125	162	16	0,3
160	193	16	0,5
200	240	19	0,7

Niveau de la pression acoustique L_A (dB(A))

dimension [mm]	fréquence moyenne (Hz)						
	125	250	500	1000	2000	4000	8000
80	-2	-6	-5	1	-1	-5	-14
100	-2	-4	-3	0	-1	-8	-16
125	4	3	1	-1	-3	-12	-22
160	-1	0	1	0	-4	-13	-26
200	0	-5	1	2	-13	-28	-32
tolérance	3	2	2	2	2	2	3

Affaiblissement acoustique (dB)

dimension [mm]	fréquence moyenne (Hz)							
	63	125	250	500	1000	2000	4000	8000
80	24	18	14	9	7	7	7	9
100	22	16	11	7	5	5	5	7
125	21	14	9	7	4	4	6	8
160	14	13	8	5	4	4	7	7
200	17	10	6	4	3	4	8	4
tolérance	6	3	2	2	2	2	2	3