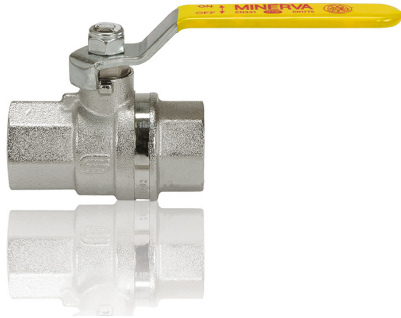


Bolkranen voor gas

KVVG gekeurd - certificaat C-19-3796-A



Beschrijving

Kogelkranen met volledige doorlaat en draadeinden volgens EN10226-1 (ISO 7/1). Verkrijgbaar met gele stalen platte geplastificeerde handgreep of geel gelakte aluminium "T" of lood verzegelde handgreep. Deze afsluiters zijn vervaardigd in overeenstemming met de Europese norm EN331. Zij kunnen naar behoren worden gebruikt voor de distributie van aardgas.

geschikt voor:

- Huishoudelijk en commercieel loodgieterswerk
- Industriële en agrarische toepassingen
- Verwarmings -en sanitaire systemen
- Pneumatische systemen
- Oliën
- In het algemeen met alle niet-agressieve vloeistoffen.
(niet geschikt voor methylnalcohol en verzadigde stoom)

Technische specificaties

- Max temperatuur: +60°C, 120°C voor elke andere vloeistof dan gas
- Min. temperatuur: -20°C
- Werkdruk: 0-5bar, zie het diagram bij gebruik voor elke andere vloeistof dan gas
- Draad: Vrouwelijk EN10226 (ISO7/1) Rp parallel / mannelijk EN10226 (ISO7/1) R conical

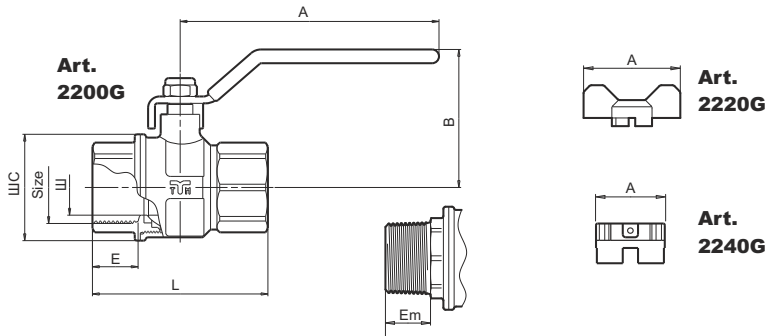
Geclassificeerd EN331:2016 MOP5 B0.5 C0.5 - goedgekeurd DVGW DG-4312cS0351

Kenmerken materiaal

- Body: CW617N - EN12165 messing (vernikkeld)
- Ball: CW617N - EN12164 messing (gechromeerd)
- Stem: CW617N - EN12164 messing
- O-ring: Nitrilrubber NBR (gas gecertificeerd)
- Side washers: P.T.F.E. - 1e transformatie
- Flat handle: Steel Fe37 (verzinkt)
- Lead sealed butterfly: Aluminium (geschilderd)
- Nut: Steel (verzinkt)

Bolkranen voor gas

KVVBG gekeurd - certificaat C-19-3796-A

**Afmetingen**

Ø	1/4"	3/8"	1/2"	3/4"	1"	1"1/4	1"1/2	2"
DN	10	10	15	20	25	32	40	50
A2200G	85	85	85	113	113	141	141	141
A2220G	50	50	50	65	65	-	-	-
A2240G	-	-	22	27	27	32	32	32
B	39	39	44,5	53,5	57,5	73,5	79,5	92
ØC	23	23	32,5	39	48	59	71	86
E	10	12	16,5	18	20,6	23,5	23,5	28
L	42	47	59,5	67,5	79	95	105	126
Em	-	11,5	16,5	18	21	23,5	23,5	28
Lm	-	57	67,5	75,5	89,7	106	114	136,5
MOP	0,5	0,5	5	5	5	5	5	5
PN	50	50	64	40	30	30	30	30

Diagram druk - temperatuur