





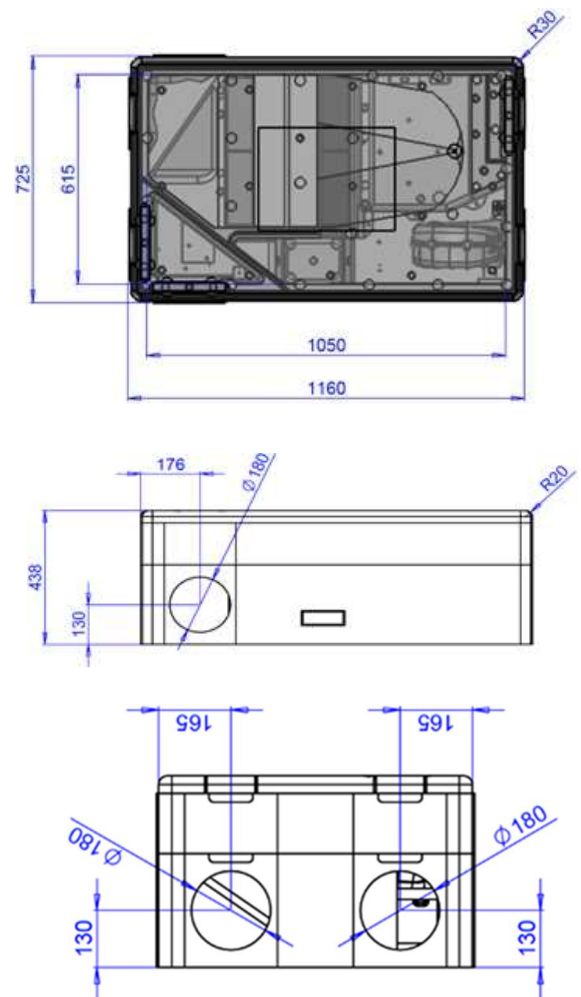
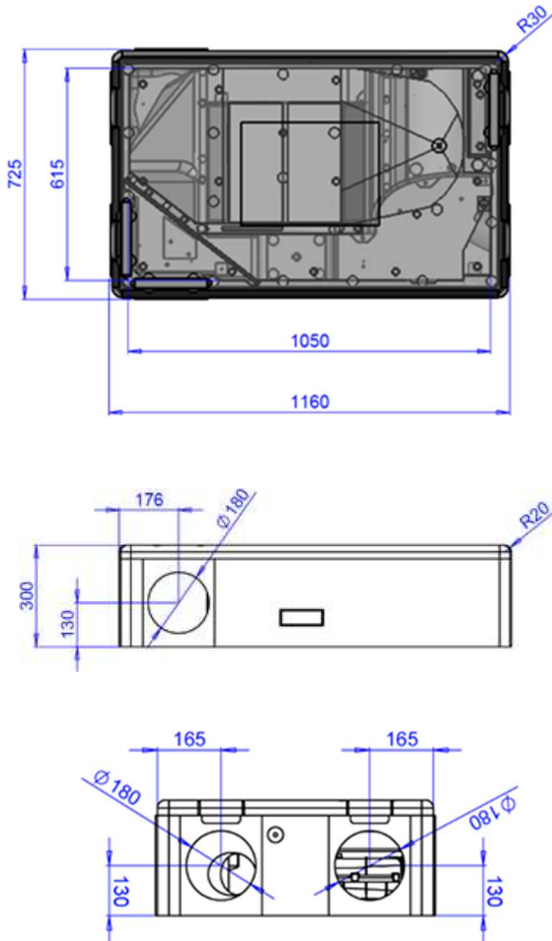
SANUTAL ventilatie unit type D
AIR² | AIR³ | AIR⁴ | AIR⁵

		
Artikelnummer	99.SAIR2 HR	99.SAIR3 HR
Artikel volgens EPB databank	AIR2 (HR)	AIR3 (HR)
Voedingspanning	230 VAC	230 VAC
Frequentie	50 Hz	50 Hz
maximum debiet (Qmax)	250 m ³ /h	310 m ³ /h
Spi waarde	0,217 W/(m ³ /h)	0,255 W/(m ³ /h)
Referentiedebiet	175m ³ /h - 0,0486m ³ /s	220m ³ /h - 0,061m ³ /s
Geluidsvermogen **	51 dB(A)	53 dB(A)
maximum vermogen	2 x 85 W	2 x 85 W
Vermogen bij Qmax referentiedruk 200Pa	2 x 51 W	2 x 85 W
Maximum rendement volgens EN 13141-7	86 %	85 %
Type sturing	Constant flow	Constant flow
Type ventilatoren	EC	EC
Automatische bypass	Ja	Ja
USB aansluiting	Ja	Ja
0-10 volt aansluiting	Ja	Ja
Smartphone applicatie	iOS / Android	iOS / Android
4 standenschakelaar	Optie	Optie
Externe CO ₂ -sensor	Optie	Optie
Filters (ISO COARSE 60%)	G4 (optioneel F7)	G4 (optioneel F7)
Filter melding	Ja	Ja
Montage mogelijkheden	Plafond en wand	Plafond en wand
Aansluitingen	Ø 180	Ø 180
Afmetingen (LxBxH)	1160x725x300 mm	1160x725x300 mm
Gewicht	17 kg	17 kg

** bij referentie debiet (70% Qmax bij 50Pa)

		
Artikelnummer	99.SAIR4	99.SAIR5
Voedingsspanning	230 VAC	230 VAC
Frequentie	50 Hz	50 Hz
maximum debiet bij 200Pa	450 m ³ /h	550 m ³ /h
Spi waarde	0,224 W/(m ³ /h)	0,270 W/(m ³ /h)
Rendement Spi waarde	315m ³ /h - 0,0875m ³ /s	385m ³ /h - 0,107m ³ /s
Th. geluidsdruk niveau op 3m voor omkasting	53 dB(A) 410m ³ /h bij 200Pa	58 dB(A) 550m ³ /h bij 200Pa
maximum vermogen	2 x 170 W	2 x 170 W
Vermogen bij referentiedruk 200Pa	2 x 110 W	2 x 170 W
Rendement bij max. debiet (EN308)	82 %	80 %
Type sturing	Constant flow	Constant flow
Type ventilatoren	EC	EC
Automatische bypass	Ja	Ja
USB aansluiting	Ja	Ja
0-10 volt aansluiting	Ja	Ja
Smartphone applicatie	iOS / Android	iOS / Android
4 standenschakelaar	Optie	Optie
Externe CO ₂ -sensor	Optie	Optie
Filters (ISO COARSE 60%)	G4 (optioneel F7)	G4 (optioneel F7)
Filter melding	Ja	Ja
Montage mogelijkheden	Plafond en wand	Plafond en wand
Aansluitingen	Ø 180	Ø 180
Afmetingen (LxBxH)	1160x725x438 mm	1160x725x438 mm
Gewicht	22 kg	22 kg

Afmetingen

AIR² | AIR³AIR⁴ | AIR⁵

Rendement EPBD

Debiet	AIR 2	AIR 3	AIR 4	AIR 5
196 m ³ /h	86%			
219 m ³ /h	85%	85%		
237 m ³ /h	84%	84%		
281 m ³ /h		83%		
296 m ³ /h		82%		
400 m ³ /h			83%	83%
450 m ³ /h			82%	82%
500 m ³ /h				81%
550 m ³ /h				80%