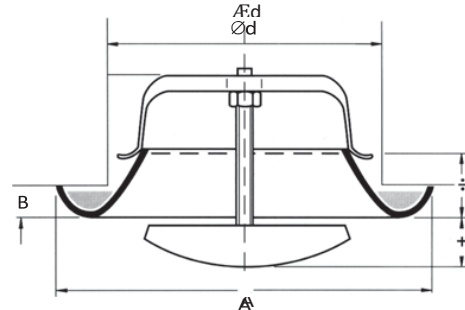


Afvoer ventiel
Inclusief montageframeAfmetingen

Ød = cavité / tuyau de diamètre interne

Beschrijving

Dit ventiel is voorbestemd voor plafond- of muurmontage of rechtstreeks in het kanaal door middel van een speciale bevestigingsring.
Eenvoudige en vlotte regeling van de aangezogen lucht door middel van de centrale draaibare schijf.
De gekozen opening wordt vastgezet door middel van een moer. De speciale constructie van dit ventiel zorgt voor een zwak geluidshinder en een eenvoudige installatie.

Verkrijgbaar in verschillende diameters.

Het standaardmodel is uitgerust met bevestigingsring.

Technische informatie

Materiaal : staalplaat
Afwerking : emaille
Standaardkleur : wit RAL 9016 hoogglans

De grafieken geven volgende informatie:

debietvolume q (1/s of m^3/h)
totaal drukverlies p_t (Pa) t van akoestische druk L_A (dB(A))
bij verschillende standen
drukverlies P_t
niveau akoestische druk L_A

Ød nom [mm]	A [mm]	B [mm]	poids [kg]
80	115	12	0,1
100	137	12	0,2
125	164	12	0,3
160	212	12	0,5
200	248	12	0,7
250	302	12	0,9

Niveau de la pression acoustique L_A (dB(A))

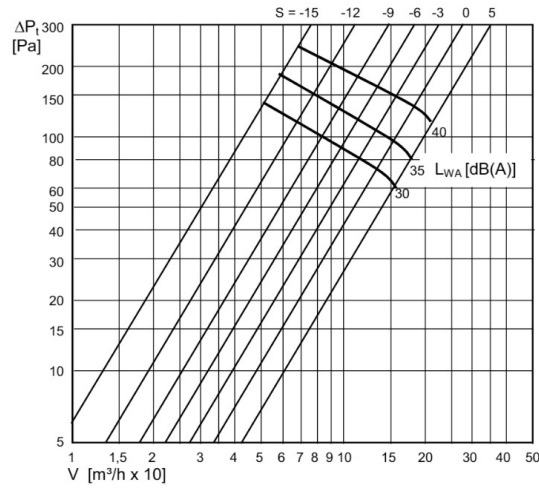
dimension [mm]	fréquence moyenne (Hz)						
	125	250	500	1000	2000	4000	8000
80	-2	-6	-5	1	-1	-5	-14
100	-2	-4	-3	0	-1	-8	-16
125	4	3	1	-1	-3	-12	-22
160	-1	0	1	0	-4	-13	-26
200	0	-5	1	2	-13	-28	-32
250	1	-7	2	3	-15	-29	-33
tolérance	3	2	2	2	2	2	3

Affaiblissement acoustique (dB)

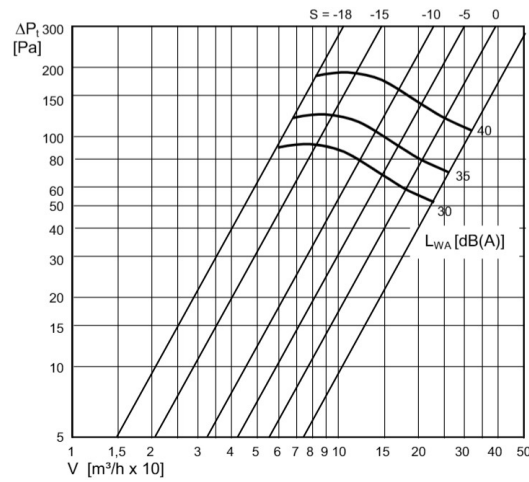
dimension [mm]	fréquence moyenne (Hz)							
	63	125	250	500	1000	2000	4000	8000
80	24	18	14	9	7	7	7	9
100	22	16	11	7	5	5	5	7
125	21	14	9	7	4	4	6	8
160	14	13	8	5	4	4	7	7
200	17	10	6	4	3	4	8	4
250	15	8	5	3	2	3	6	5
tolérance	6	3	2	2	2	2	2	3

Afvoer ventiel
Inclusief montageframe

Drukverliezen 99.AV.125



Drukverliezen 99.AV.160



Drukverliezen 99.AV.200

