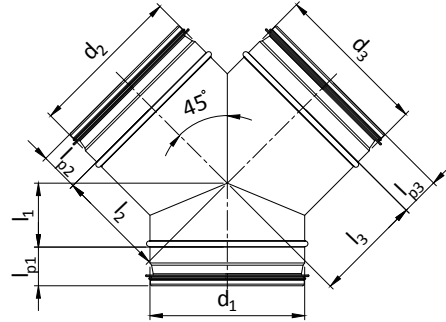


**Pièce Y 45°**

avec joint double en caoutchouc

DimensionsDescription

Pièce Y 45° avec joint

Données techniques

Matériaux	diamètre	épais.
Accessoires faits mains EN 10142 - Fe PO2 G Z 275 MA-C	> Ø 250 mm	0.5 mm
	> Ø 400 mm	0.6 mm
Accessoires soudés EN 10142 - Fe PO2 G Z 275 MA-C et EN 10142 - Fe PO6 G Z 275 MB-C	> Ø 630 mm	0.7 mm
	> Ø 1250 mm	0.9 mm
	< Ø 1250 mm	1.25 mm

**Pièce Y 45° avec joint**

d1 Ø	d2-3 Ø	d1 Ø	d2-3 Ø
80	80	315	315
100	100	355	355
125	125	280	280
150	150	300	300
160	160	315	315
180	180	355	355
200	200	400	400
224	224	450	450
250	250	500	500
280	280	560	560
300	300	630	630

**Pièce Y réduction 45° avec joint**

d1 Ø	d2-3 Ø	d1 Ø	d2-3 Ø	d1 Ø	d2-3 Ø	d1 Ø	d2-3 Ø	d1 Ø	d2-3 Ø	d1 Ø	d2-3 Ø
100	80	224	150	300	180	400	200	560	355	710	500
125	80	224	160	300	200	400	250	560	400	710	560
125	100	224	180	300	224	400	280	560	450	710	610
150	100	224	200	300	250	400	300	560	500	710	630
150	125	250	125	315	200	400	315	600	400	800	500
160	100	250	150	315	224	450	250	600	450	800	560
180	100	250	160	315	250	450	315	610	400	800	610
180	125	250	180	315	280	450	355	610	450	800	630
180	150	250	200	355	200	500	200	610	500	800	710
180	160	250	224	355	224	500	300	610	560	900	500
200	80	280	180	355	250	500	315	630	400	900	560
200	125	280	200	355	280	500	355	630	450	900	610
200	150	280	224	355	300	500	400	630	500	900	630
200	160	280	250	355	315	500	450	630	560	900	710
200	180							630	560	900	800

**Pièce Y 30° et 60° avec joint sur demande.**