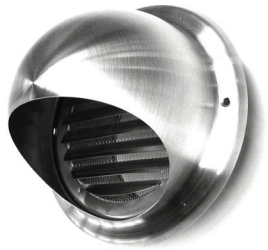
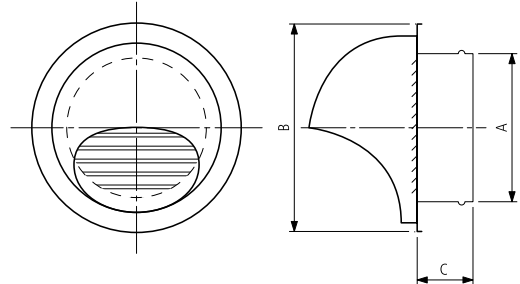
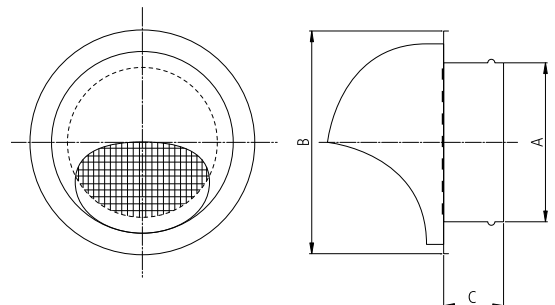


Terminaux inox
avec lamellesDimensionsDescription

Équipé d'une calotte hémisphérique pour empêcher l'entrée d'air. Grille à lames inclinées guidant l'air soufflé vers le bas. Est équipé d'un filet d'insecte. Joints en caoutchouc et pourvu de supports de montage pour faciliter l'installation. Allure attrayante et grande longévité.

Matériaux: inox
Finition: poli

$\varnothing d$ [mm]	A [mm]	B [mm]	C [mm]
100	97	133	52
125	120	165	52
150	145	192	62
160	155	192	62
200	195	253	62

Terminaux inox
avec grille 1 x 1cmDimensionsDescription

Équipé d'une calotte hémisphérique pour empêcher l'entrée d'air. Avec grille 1 x 1 cm. Joints en caoutchouc et pourvu de supports de montage pour faciliter l'installation. Allure attrayante et grande longévité. Pour intérieur et extérieur.

Matière: inox
Finition: poli

$\varnothing d$ [mm]	A [mm]	B [mm]	C [mm]
100	97	133	52
125	120	165	52
150	145	192	62
160	155	192	62
200	195	253	62