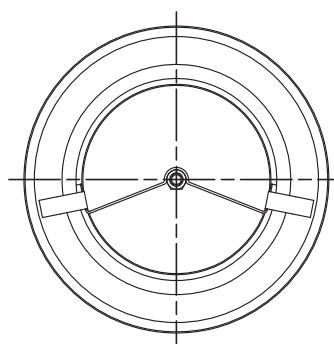
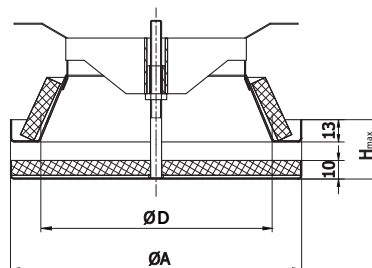


## Bouches à noyau (pulsion) de luxe

Cadre de montage inclus



### Dimensions



### Description

Bouches à noyau est destinée à être installée dans le plafond, dans le mur ou directement sur le canal à l'aide d'un châssis spécial montage.

Régulation souple de l'air soufflé à l'aide du disque central rotatif.

L'ouverture choisie est établie à l'aide d'un écrou de blocage. La construction spéciale de la bouche garantit un faible niveau de bruit, un montage facile et rapide.

Disponible en plusieurs diamètres.

**Le modèle standard est pourvu d'un cadre de montage.**

### Données techniques

Matériaux : tôle d'acier  
Finition : émaille  
Coloris standard : blanc RAL 9016 brillant

Information sur les graphiques:

volume débit d'air  $q$  (1/s ou  $m^3/h$ )  
perte de pression  $p_t$  (Pa) et de la pression acoustique  $L_A$  (dB(A)) dans différentes positions  
perte de pression  $P_t$   
niveau pression acoustique  $L_A$

$\varnothing D$ nom [mm]	$\varnothing A$ [mm]	$H_{max}$ [mm]	poids [kg]
80	115	45	0,19
100	137	45	0,26
125	164	45	0,33
160	212	45	0,48
200	248	45	0,65

### Niveau de la pression acoustique $L_A$ (dB(A))

dimension [mm]	fréquence moyenne (Hz)						
	125	250	500	1000	2000	4000	8000
80	6	3	2	1	-4	-16	-20
100	4	3	2	0	-7	-15	-30
125	2	7	3	-2	-10	-20	-32
160	5	7	3	-2	-10	-19	-32
200	8	6	4	-3	-10	-19	-32
tolérance	3	2	2	2	2	2	3

### Affaiblissement acoustique (dB)

dimension [mm]	fréquence moyenne (Hz)							
	63	125	250	500	1000	2000	4000	8000
80	22	19	14	11	2	3	7	8
100	22	16	11	8	6	6	3	6
125	20	15	9	6	4	3	3	5
160	18	13	8	5	4	4	5	6
200	17	11	7	6	6	5	6	6
tolérance	6	3	2	2	2	2	2	3