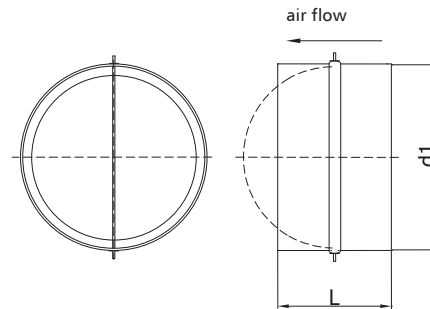
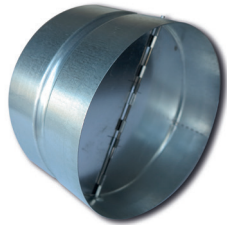


**Clapet anti-retour**  
clapet ouvert/ferméDimensionsDescription

Le clapet anti-retour comporte des ailettes en aluminium qui sont ouvertes au cours du déplacement d'air en une direction et se ferment lorsque il y a un retour. Quand il n'y a pas de flux d'air, les ailettes se trouvent en position verticale à l'aide d'un ressort.

Données techniques

Matériaux	diamètre	épais.
Accessoires faits mains EN 10142 - Fe PO2 G Z 275 MA-C	> Ø 250 mm	0.5 mm
	> Ø 400 mm	0.6 mm
	> Ø 630 mm	0.7 mm
Accessoires soudés EN 10142 - Fe PO2 G Z 275 MA-C et EN 10142 - Fe PO6 G Z 275 MB-C	> Ø 1250 mm	0.9 mm
	< Ø 1250 mm	1.25 mm

Ø	L	Kg
80	88	0,11
100	88	0,14
125	88	0,17
150	8	0,20
160	8	0,21
200	88	0,27
250	128	0,43
315	128	0,54
355	198	0,88
400	198	0,99
450	248	1,39
500	248	1,54