

Collier de fixation avec protection en caoutchouc

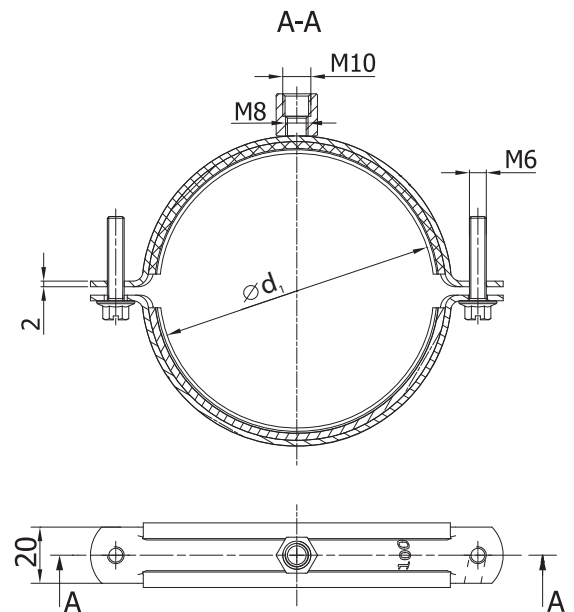


Description

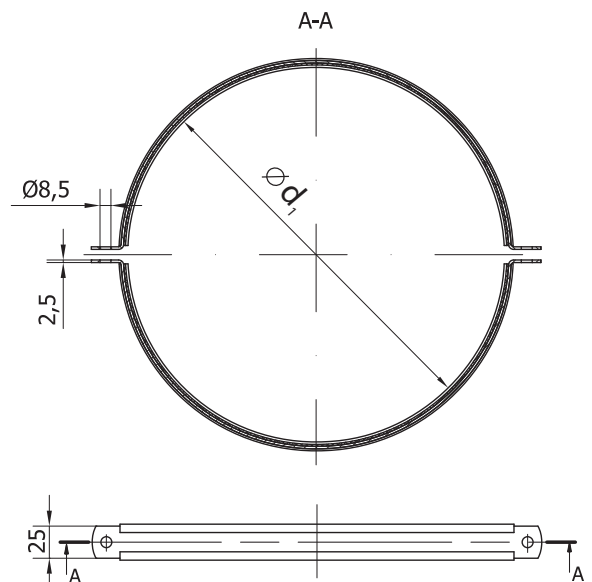
Collier de serrage pour conduits spiralés avec protection en caoutchouc.
En deux parties, serré par vis; un coté muni de fermeture rapide.

Dimensions

voor diamètres $d_1 \leq 400$ mm



voor diamètres $d_1 \geq 450$ mm



$\varnothing d_1$ nom [mm]	Poids [mm]	$\varnothing D_1$ nom [mm]	Poids [mm]
80	0,2	400	0,5
100	0,2	450	0,6
112	0,2	500	0,6
125	0,2	560	0,7
140	0,2	600	0,7
150	0,2	630	0,8
160	0,2	710	0,9
180	0,3	800	1,1
200	0,3	900	1,2
224	0,3	1000	1,3
250	0,3	1120	1,5
280	0,3	1250	1,6
300	0,4	1400	1,9
315	0,4	1500	2,0
355	0,5	1600	2,2

