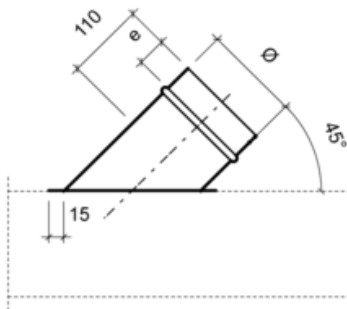


Piquage circulaire oblique 45°

avec joint double en caoutchouc

Dimensions



Description

Piquage oblique 45° avec joint en caoutchouc

Données techniques

Matériaux	diamètre	épais.
Accessoires faits mains EN 10142 - Fe PO2 G Z 275 MA-C	> Ø 250 mm	0.5 mm
	> Ø 400 mm	0.6 mm
	> Ø 630 mm	0.7 mm
Accessoires soudés EN 10142 - Fe PO2 G Z 275 MA-C et EN 10142 - Fe PO6 G Z 275 MB-C	> Ø 1250 mm	0.9 mm
	< Ø 1250 mm	1.25 mm

d	d ₃ Ø
080	080
125	080
150	080
160	080
180	080
200	080
224	080
250	080
300	080
315	080
400	080

d	d ₃ Ø
100	100
125	100
150	100
160	100
180	100
200	100
224	100
250	100
315	100
355	100
400	100
500	100
630	100

d	d ₃ Ø
125	125
150	125
160	125
180	125
200	125
224	125
250	125
280	125
300	125
315	125
355	125
400	125
450	125
500	125

d	d ₃ Ø
150	150
160	150
180	150
200	150
250	150
300	150
315	150
355	150
400	150
710	150

d	d ₃ Ø
160	160
180	160
200	160
224	160
250	160
300	160
315	160
355	160
400	160
450	160
500	160
600	160
630	160
800	160

d	d ₃ Ø
180	180
200	180
250	180
300	180
315	180
355	180
400	180
500	180

d	d ₃ Ø
200	200
224	200
250	200
280	200
300	200
315	200
355	200
400	200
450	200
500	200
560	200
630	200
800	200

d	d ₃ Ø
300	224
315	224
355	224
400	224
560	224

d	d ₃ Ø
250	250
280	250
300	250
315	250
355	250
400	250
450	250
500	250
630	250
710	250
800	250

d	d ₃ Ø
450	280

d	d ₃ Ø
300	300
315	300
355	300
400	300
450	300
500	300
710	300
800	300

d	d ₃ Ø
315	315
355	315
400	315
450	315
500	315
560	315
630	315
710	315
800	315
1000	315

d	d ₃ Ø
355	355
400	355
450	355
500	355
560	355
630	355

d	d ₃ Ø
400	400
450	400
500	400
560	400
600	400
630	400
710	400
800	400
1000	400
1120	400

d	d ₃ Ø
500	450
560	450
630	450
710	450
1250	450

d	d ₃ Ø
500	500
630	500
800	500
900	500
1000	500

d	d ₃ Ø
710	560

d	d ₃ Ø
800	600

d	d ₃ Ø
630	630
800	630
1120	630

d	d ₃ Ø
1120	710

d	d ₃ Ø
800	800