

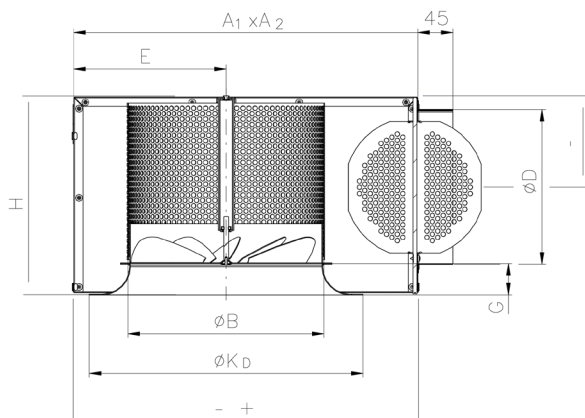
Ronde wervelrooster

Description

Het wervelrooster is voorzien van vaste lamellen. Een wervelrooster 99.PWRPL voorziet in een goede inductie waardoor het rooster uitermate geschikt is voor toepassing in luchtbehandelingsinstallaties waar de ruimte met gekoelde lucht wordt geventileerd.

Kenmerken

- In ronde of vierkante uitvoering (standaard rond)
- Plenumbox met zij -of bovenaansluiting (standaard zij) (met of zonder regelklep)
- Installatie in het plafond of vrijhangend
- Voor toepassing in de utiliteit (kantoren, scholen, winkels ...)
- Luchthoeveelheid van 30 - 900m³/h
- Typische installatie hoogte van 2,6 tot 4,0m
- Maximale $\Delta T \leq 10$ K (koelen en warmen)
- Hoge inductie
- Plenumbox in gegalvaniseerd staal
- frontplaat RAL 9010 (andere kleuren op aanvraag)

DimensionsDonnées techniques

Ø	ØE	□C	□Cd	ØK	ØKd	ØD	ØB	H	Hd	H2	H4	H6	H7	G
125	123	198	198	198	200	98	128	50	80	100	175	130	205	30
160	158	248	248	248	250	123	163	50	80	110	185	140	215	30
200	198	298	298	298	300	158	203	50	80	11	190	145	220	30
250	248	348	348	298	350	198	253	50	90	120	205	165	250	40
315	313	398	398	398	450	248	318	50	90	135	220	185	270	40
400	398	498	198	498	570	313	403	50	90	160	245	220	305	40

Ø	125	160	200	250	315	400
V _{max} (m ³ /h)	100	150	240	300	640	900
V _{min} (m ³ /h)	35	55	90	105	230	280
L _{WA max} (dB(A))	36	36	38	30	39	40