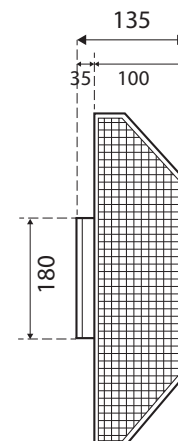
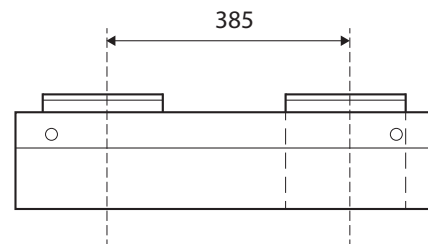
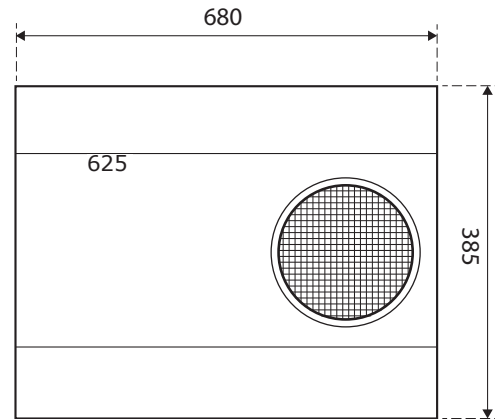


grille combi Ø180

Grille murale avec flux
entrant et sortant combinés

DimensionsDescription

La grille combi est utilisée pour l'aspiration et le soufflage d'air simultané d'une unité de ventilation, souvent en combinaison avec récupération de chaleur. La disposition de l'aspiration et soufflage est telle qu'il n'y a pas de mélange entre les 2 circulations d'air.

La grille combi est en acier peint noir et parfaite pour le montage sur un mur extérieur. Elle est pourvue d'une plaque amovible par 6 vis pour un entretien facile.

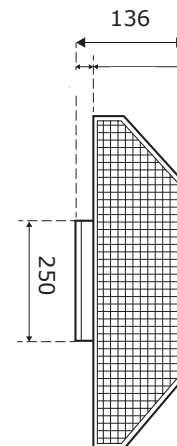
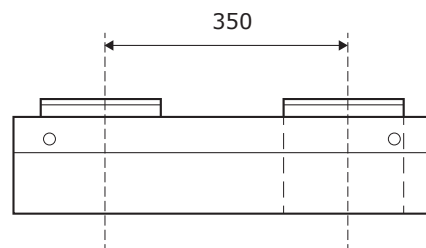
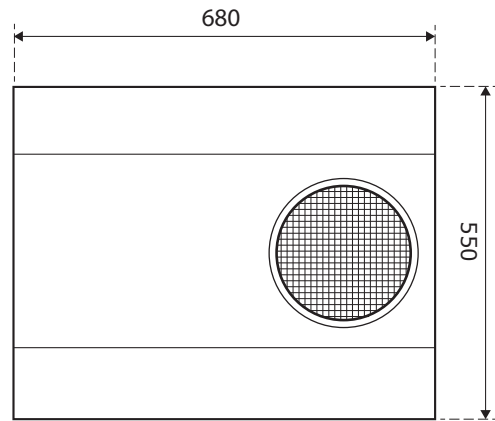
La grille combi peut être utilisée pour les unités à deux circulations d'air.

Utilisation

- • 2 faces latérales: Aspiration d'air frais
- • Avant: évacuation d'air

grille combi Ø250

Grille murale avec flux
entrant et sortant combinés

DimensionsDescription

La grille combi est utilisée pour l'aspiration et le soufflage d'air simultané d'une unité de ventilation, souvent en combinaison avec récupération de chaleur. La disposition de l'aspiration et soufflage est telle qu'il n'y a pas de mélange entre les 2 circulations d'air.

La grille combi est en acier peint noir et parfaite pour le montage sur un mur extérieur. Elle est pourvue d'une plaque amovible par 6 vis pour un entretien facile.

La grille combi peut être utilisée pour les unités à deux circulations d'air.

Utilisation

- • 2 faces latérales: Aspiration d'air frais
- • Avant: évacuation d'air

Information technique

- • Poids: 8,1 kg
- • Débit max: 800 m³/h, 20Pa perte de pression, 30 dB(A)

grille combi Ø315

Grille murale avec flux
entrant et sortant combinés

Description

La grille combi est utilisée pour l'aspiration et le soufflage d'air simultané d'une unité de ventilation, souvent en combinaison avec récupération de chaleur. La disposition de l'aspiration et soufflage est telle qu'il n'y a pas de mélange entre les 2 circulations d'air.

La grille combi est en acier peint noir et parfaite pour le montage sur un mur extérieur. Elle est pourvue d'une plaque amovible par 6 vis pour un entretien facile.

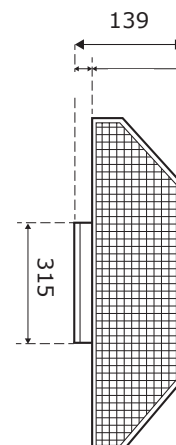
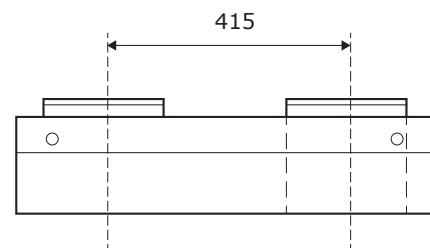
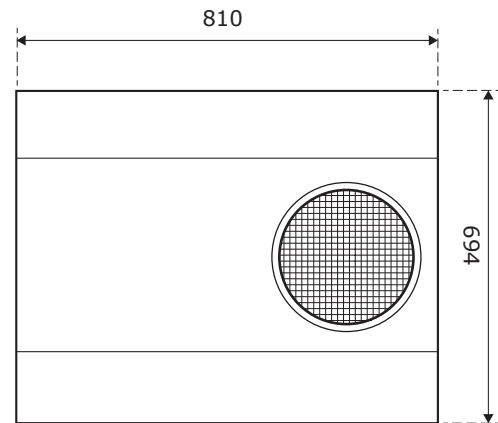
La grille combi peut être utilisée pour les unités à deux circulations d'air.

Utilisation

- • 2 faces latérales: Aspiration d'air frais
- • Avant: évacuation d'air

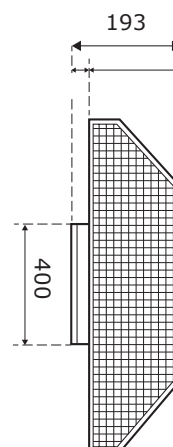
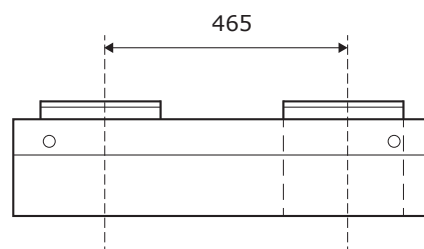
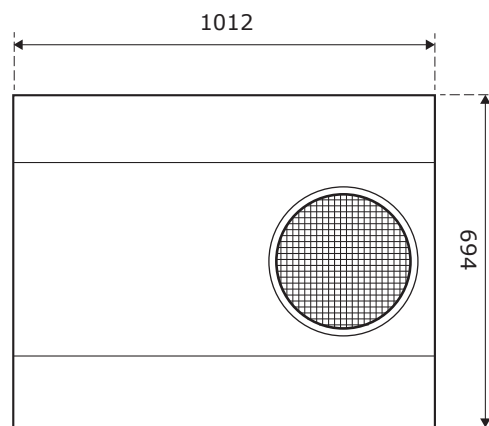
Information technique

- • Poids: 11,3 kg
- • Débit max: 1000 m³/h, 20Pa perte de pression, 30 dB(A)

Dimensions

grille combi Ø400

Grille murale avec flux
entrant et sortant combinés

DimensionsDescription

La grille combi est utilisée pour l'aspiration et le soufflage d'air simultané d'une unité de ventilation, souvent en combinaison avec récupération de chaleur. La disposition de l'aspiration et soufflage est telle qu'il n'y a pas de mélange entre les 2 circulations d'air.

La grille combi est en acier peint noir et parfaite pour le montage sur un mur extérieur. Elle est pourvue d'une plaque amovible par 6 vis pour un entretien facile.

La grille combi peut être utilisée pour les unités à deux circulations d'air.

Utilisation

- • 2 faces latérales: Aspiration d'air frais
- • Avant: évacuation d'air

Information technique

- • Poids: 15,1 kg
- • Débit max: 1800 m³/h, 20Pa perte de pression, 35 dB(A)