

Clapet coupe-feu à désarmement manuel



Déscription:

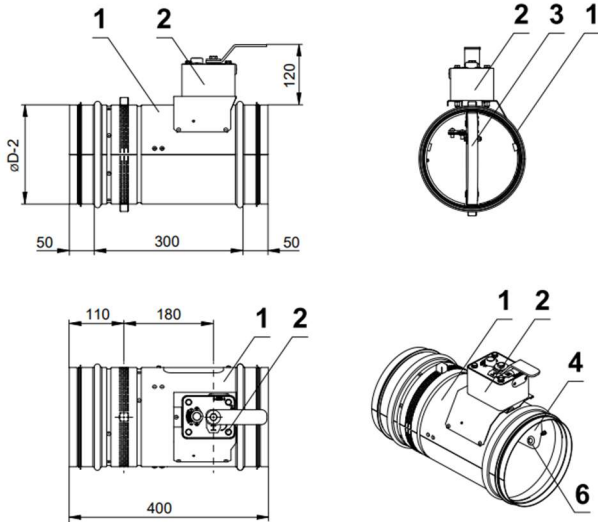
Un clapet coupe-feu est un clapet située dans le système de conduits d'une unité de traitement de l'air, qui empêche la propagation du feu et des produits de combustion d'un compartiment d'incendie à un autre en scellant le conduit d'air.

Caractéristiques techniques:

- clapets coupe-feu de \varnothing 100 à \varnothing 800 mm
- Certifié CE selon la norme EN 15650
- testé selon la norme EN 1366-2
- classé selon la norme EN 13501-3+A1
- classes de feu jusqu'à EI 120 S - 500 Pa
- étanchéité à l'air de l'enveloppe classe C selon EN 1751
- lame de l'amortisseur de fuites classe 3 selon EN 1751
- classe de corrosion selon EN 15650
- classe de cycle C 10 000 selon EN 15650
- Mécanisme d'actionnement du clapet
- Vitesse maximale de l'air (registre ouvert) 12 m/s et pression différentielle de 1200Pa
- En option : interrupteur de fin de course

Dimensions:

Ø100-315



1. Corps
2. Lévier de commande manuelle
3. Lame de couverture
4. Couvercle d'ouverture d'inspection
5. Autocollant du capteur
6. Ouverture pour camera

Ø355-500

Ø500-800

