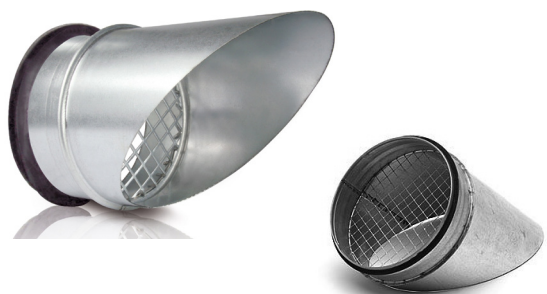
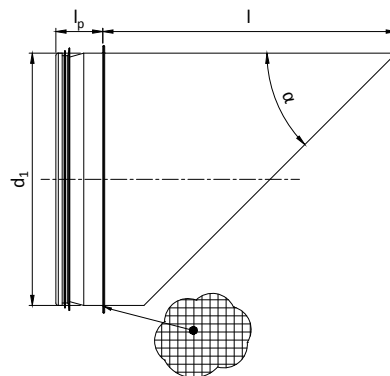


Sifflet grillagé 45°DimensionsDescription

sifflet grillagé 45° avec joint en caoutchouc

Données techniques

Matériaux	diamètre	épais.
Accessoires faits mains EN 10142 - Fe PO2 G Z 275 MA-C	> Ø 250 mm	0.5 mm
	> Ø 400 mm	0.6 mm
	> Ø 630 mm	0.7 mm
Accessoires soudés EN 10142 - Fe PO2 G Z 275 MA-C et EN 10142 - Fe PO6 G Z 275 MB-C	> Ø 1250 mm	0.9 mm
	< Ø 1250 mm	1.25 mm

d1 Ø	lp	l
80	35	150
100	35	200
125	35	225
160	35	260
200	35	300
250	45	350
315	45	415
355	55	455
400	55	500
500	55	600