

## Grille avec régulateur de débit

pour conduits murale et sol

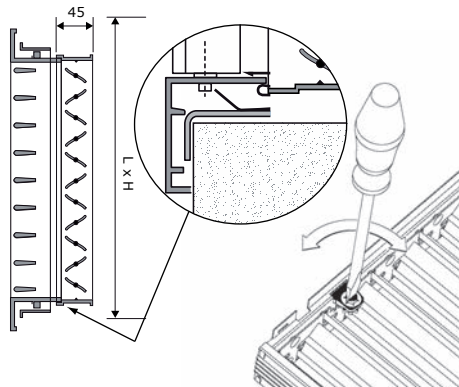


### Description

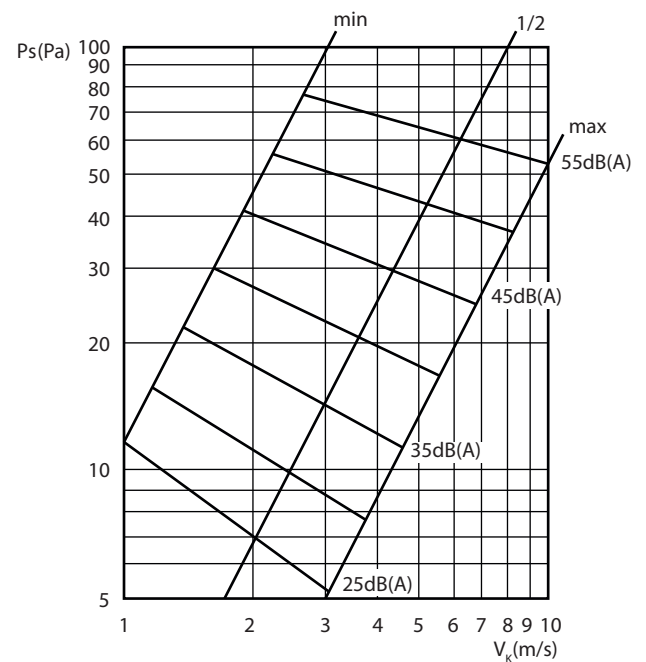
Régulateurs de débit galvanisés en acier pour grilles

#### Montage:

fixé au moyen de vis ou monté directement sur les clips de la grille



### Données techniques



Le graphique montre la valeur dB (A) sans amortissement de la pièce pour la combinaison régulateur de débit. La valeur  $V_k$  sur le graphique est celle du réseau correspondant sans régulateur de débit.

$P_s$  = Perte de pression en Pa

$V_k$  = vitesse effective de l'air à travers les grilles

Min, 1/2, Max = position d'ouverture du régulateur

dB (A) = valeur dB (A) sans atténuation ambiante